

WINDCNC

LS Series EtherCAT 绝对值交流伺服驱动器

便捷用户手册

南京达风数控技术有限公司

NanJing WindCNC Technology Co.,Ltd

版本: V1.02

目录

第一章 安装与尺寸.....	- 1 -
1.1 伺服驱动器安装环境要求.....	- 1 -
1.2 伺服驱动器安装.....	- 1 -
1.2.1 方向性.....	- 1 -
1.2.2 安装标准.....	- 1 -
1.3 外形尺寸图(基座型).....	- 2 -
1.3.1 LS-30ES.....	- 2 -
1.3.2 LS-30ED/LS-50ES/LS-75ES.....	- 2 -
1.3.3 LS-20EDi/LS-30EDi.....	- 3 -
1.3.4 LS-20ET/LS-30ET.....	- 3 -
1.3.5 LS-20ETi/LS-30ETi.....	- 4 -
第二章 功能概述.....	- 5 -
2.1 EtherCAT 系列伺服型号说明.....	- 5 -
2.2 伺服基本功能.....	- 6 -
第三章 配线.....	- 7 -
3.1 主电路的配线.....	- 7 -
3.1.1 主电路端子的名称与功能.....	- 7 -
3.2 通讯接口.....	- 8 -
3.2.1 EtherCAT 数据连接线 (ECAT IN/ ECAT OUT) 信号定义.....	- 8 -
3.3 伺服接线参考框图.....	- 9 -
3.3.1 LS-20EDi/LS-30EDi.....	- 9 -
3.3.2 LS-20ETi/LS-30ETi.....	- 10 -
3.4 IO 输入与输出接口.....	- 11 -
3.4.1 输入输出 CN1(LS-20ES/LS-30ES/LS-20ED/LS-30ED).....	- 11 -
3.4.2 开关量输入(LS-20EDi/LS-30EDi/LS-20ETi/LS-30ETi).....	- 12 -
3.4.3 开关量输出(LS-20EDi/LS-30EDi/LS-20ETi/LS-30ETi).....	- 13 -
3.4.4 模拟量输出(LS-20EDi/LS-30EDi/LS-20ETi/LS-30ETi).....	- 13 -
3.5 电机编码器接口.....	- 14 -
第四章 面板操作器的使用方法.....	- 15 -
4.1 基本操作.....	- 15 -
4.1.1 面板操作器的功能.....	- 15 -
4.1.2 清除伺服报警.....	- 15 -
4.1.3 基本模式的选择与操作.....	- 15 -
4.1.4 状态显示模式.....	- 16 -
4.2 应用操作.....	- 19 -
4.2.1 用户参数模式操作 (P□□□□).....	- 19 -
4.2.2 辅助功能模式 (F□□□□).....	- 20 -
4.2.3 监视模式操作 (Un□□□).....	- 22 -
第五章 EtherCAT 信息.....	- 25 -
5.1 CANopen over EtherCAT 参考模型.....	- 25 -
5.2 EtherCAT 网络状态机.....	- 25 -
5.3 EtherCAT 设备模型.....	- 26 -
5.4 PDO 过程数据映射.....	- 27 -
5.5 伺服驱动器的状态控制.....	- 29 -
第六章 调试与应用.....	- 33 -
6.1 快速调试注意事项.....	- 33 -
6.2 常用参数调试说明.....	- 33 -
6.3 自适应陷波器调试.....	- 33 -
附录 A 用户参数一览表.....	- 34 -
附录 B 报警显示一览表.....	- 45 -
B.1 报警显示一览.....	- 45 -
B.2 报警显示与报警显示的原因与处理措施.....	- 46 -
附录 C 电机型号代码表.....	- 60 -

第一章 安装与尺寸

1.1 伺服驱动器安装环境要求

■温度：0~55℃；

■环境湿度：不高于 90% RH（非结露）；

■海拔不超过 1000m；

■振动极限 4.9m/s²；

■冲击极限 19.6m/s²；

■其他安装注意事项：

- 安装于控制柜中

需要综合考虑控制柜的大小、伺服驱动器的放置方式以及冷却方式以保证伺服驱动器的环境温度低于 55℃，具体操作细节可参看 1.2.2 相关章节的描述；

- 安装于热源附近

需要控制热源的辐射及由于对流产生的温度上升以保证伺服驱动器的环境温度低于 55℃；

- 安装于振动源附近

需要安装振动隔离装置以避免振动传递至伺服驱动器；

- 安装暴露于腐蚀气体中

采取必要措施阻止暴露于腐蚀气体中。腐蚀气体可能不会立即影响伺服驱动器，但明显会导致电子元器件及接触器相关器件的故障；

- 其他场合

不要将驱动器放置于诸如高温、高湿、滴露、溅油、灰尘、铁屑或辐射场合；

注：当关闭电源存放伺服驱动器时，请将驱动器放置于如下环境中：-20~85℃，不高于 90% RH（非结露）

1.2 伺服驱动器安装

1.2.1 方向性

伺服驱动器可以有多种安装方式，但无论如何，都必须必须将伺服驱动器安装于垂直方向上。

1.2.2 安装标准

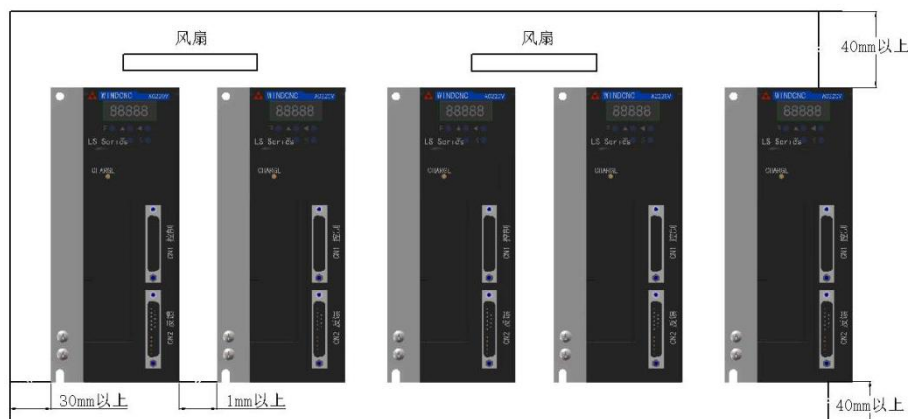
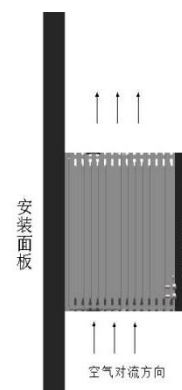
- 伺服安装方向

将伺服垂直安装于墙面并使操作面板朝外；

- 散热

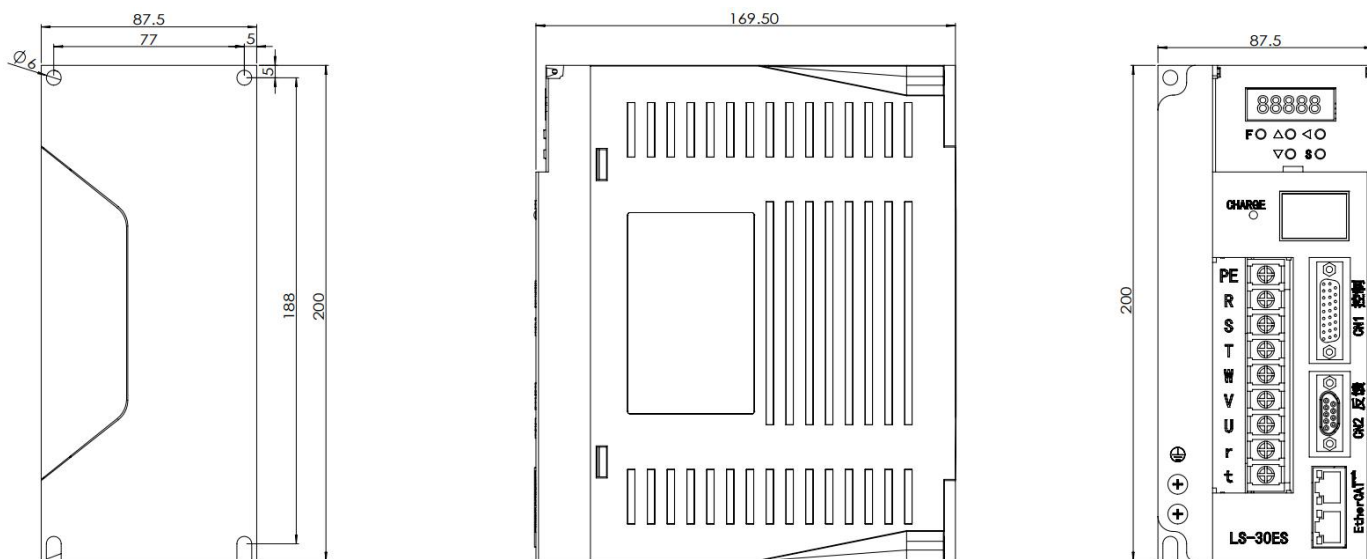
参考示意图并为风扇及空气对流的散热预留足够的空间；

- 在安装面板上肩并肩安装伺服驱动器
- 电柜内安装

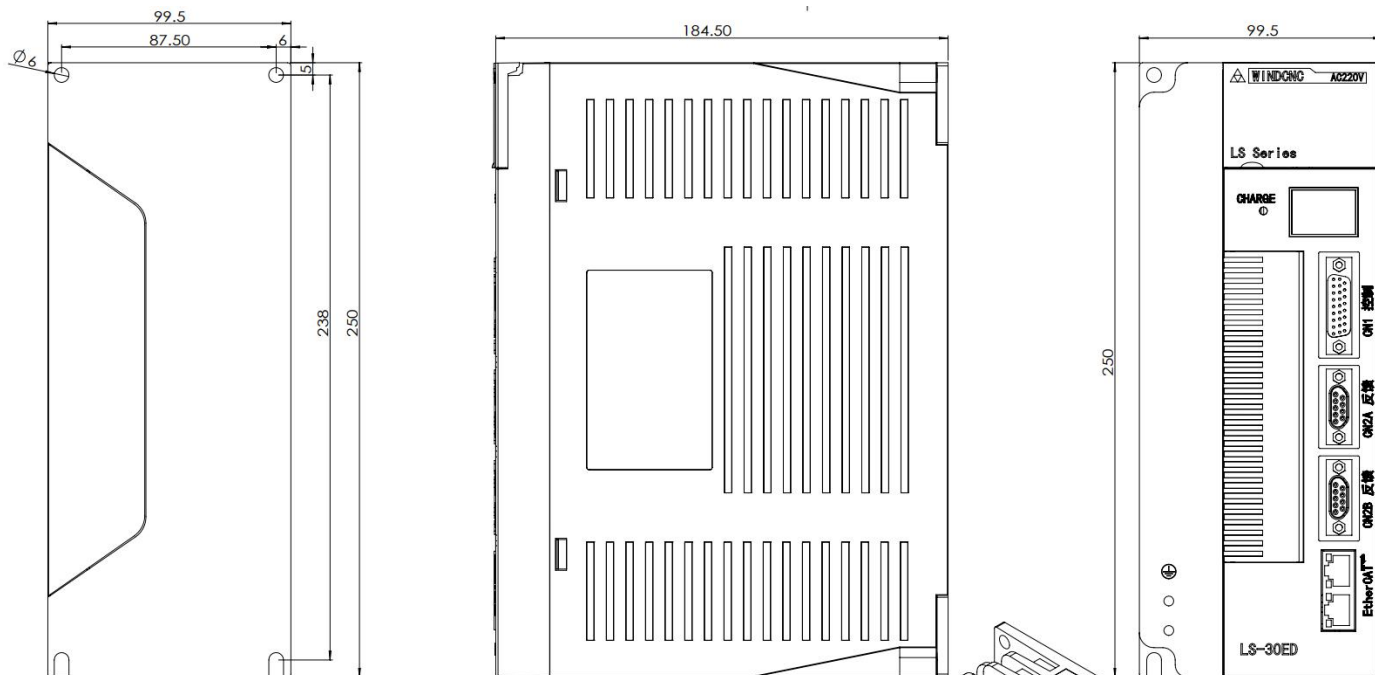


1.3 外形尺寸图(基座型)

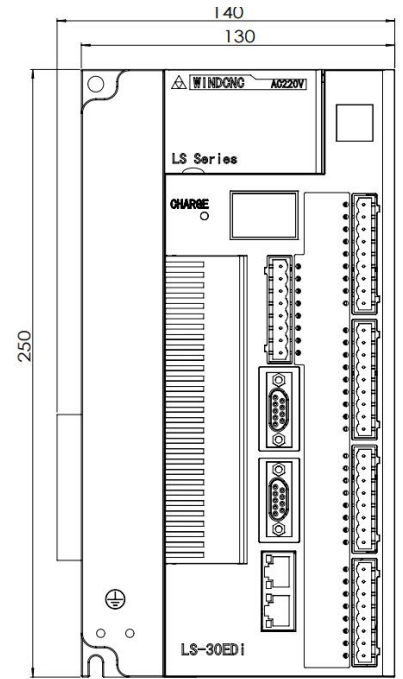
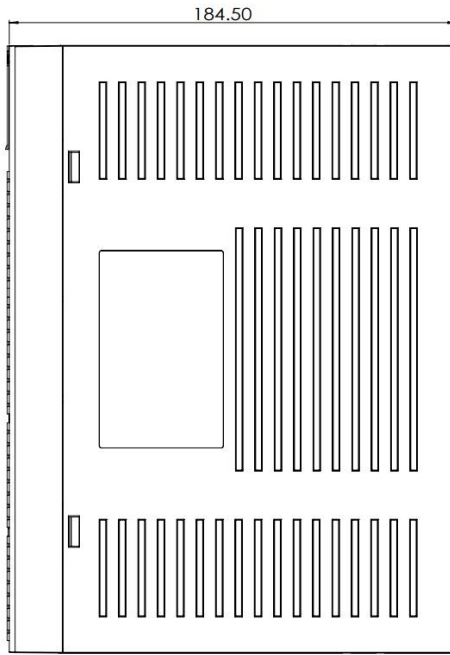
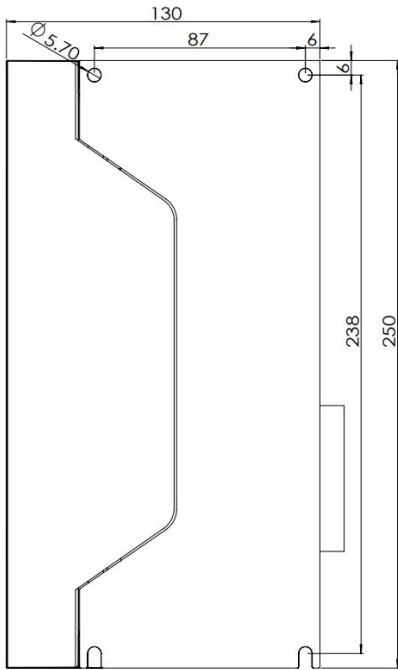
1.3.1 LS-30ES



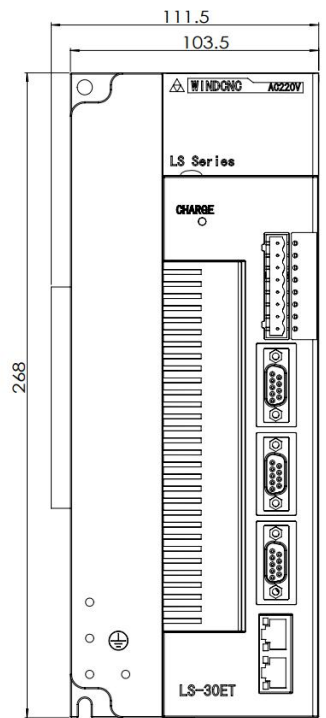
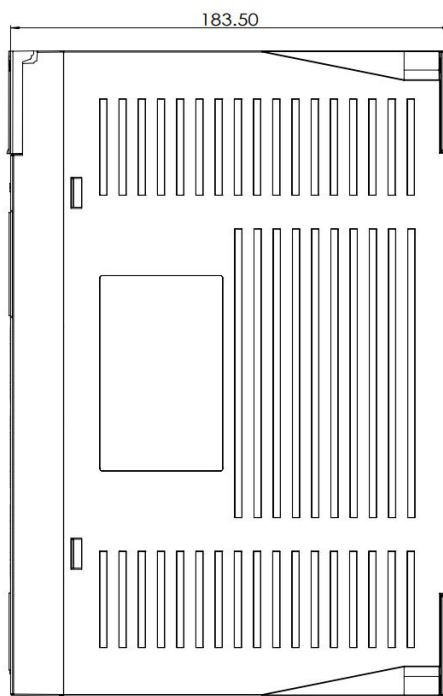
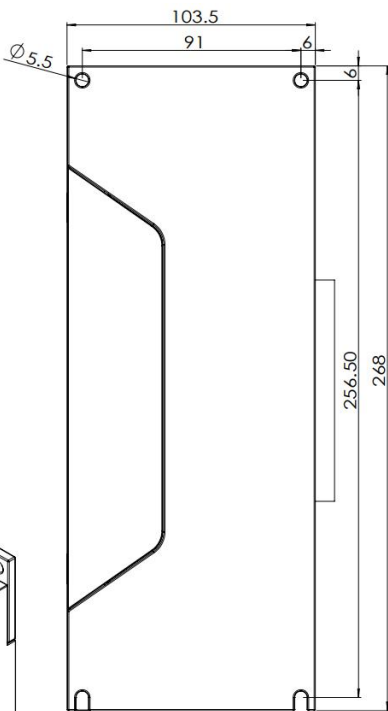
1.3.2 LS-30ED/LS-50ES/LS-75ES



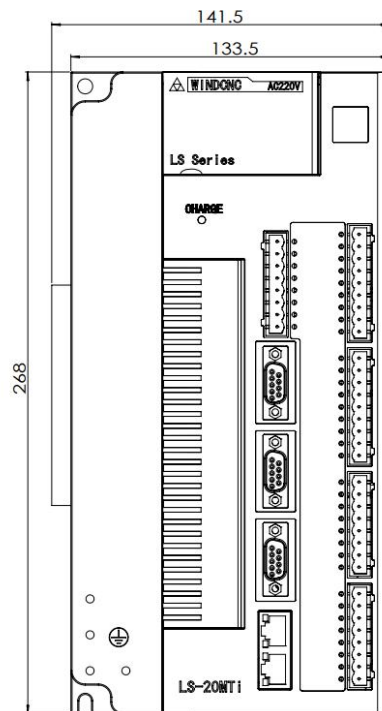
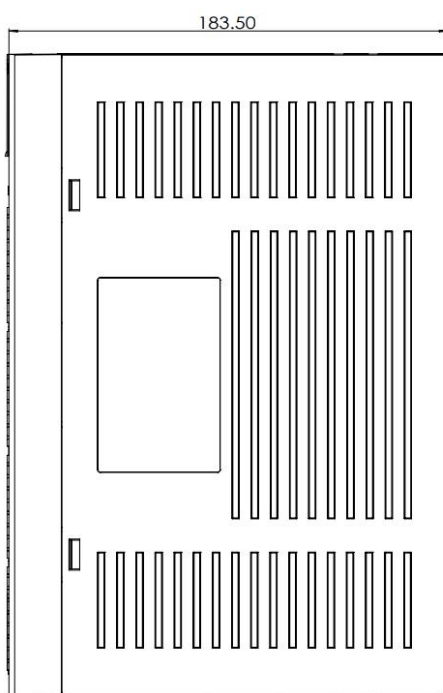
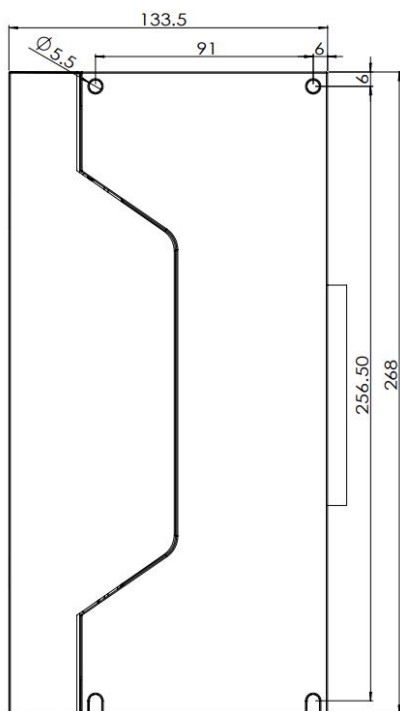
1. 3. 3 LS-20EDi/LS-30EDi



1. 3. 4 LS-20ET/LS-30ET



1.3.5 LS-20ETi/LS-30ETi



第二章 功能概述

2.1 EtherCAT 系列伺服型号说明

型号定义规则 LS- XX Y Z i

LS	XX		Y		Z		i
	符号	规格	符号	规格	符号	规格	
达风伺服 LS 系列	20	模块电流 20A	P	脉冲型	S	单通道	带字母 i 表示配备扩展 IO 模块
	30	模块电流 30A	M	MII 型	D	双通道	
	50	模块电流 50A	E	EtherCAT 型	T	三通道	
	75	模块电流 75A					

举例：型号 LS-30ES 即 达风伺服 EtherCAT 总线协议型 30A 模块单通道驱动
型号 LS-30ED 即 达风伺服 EtherCAT 总线协议型 30A 模块双通道驱动
型号 LS-50ES 即 达风伺服 EtherCAT 总线协议型 50A 模块单通道驱动
型号 LS-75ES 即 达风伺服 EtherCAT 总线协议型 75A 模块单通道驱动
型号 LS-30ET 即 达风伺服 EtherCAT 总线协议型 30A 模块三通道驱动

2.2 伺服基本功能

规格		
控制模式	位置控制、JOG 运行、速度接点等	
编码器反馈	17 bit/23bit 绝对值编码器	
使用条件	使用环境温度 / 保管温度	使用环境温度: 0~+50℃, 保管温度: -20~+85℃
	环境湿度 / 保管湿度	90%RH 以下 (不得冻结、结露)
	耐振动 / 耐冲击强度	4.9m/s ² / 19.6m/s ²
构造	基座安装型	
性能	速度控制范围	1:10000 (速度控制范围的下限是额定负载时平稳运行无爬行)
	速度响应	1KHz
	速度波动率 (负载变化)	0~100%负载时: ±0.01%以下 (额定转速时)
	速度波动率 (电压变化)	额定电压±10%: 0% (额定转速时)
	速度波动率 (温度变化)	25±25℃: ±0.1%以下 (额定转速时)
模拟速度指令输入	指令电压	DC±10V
	输入阻抗	约 20KΩ
	电路时间参数	47μs
模拟转矩指令输入	指令电压	DC±10V
	输入阻抗	约 20KΩ
	电路时间参数	47μs
顺控输入信号	点数	8 点
	功能 (可分配)	伺服 ON (/S-ON)、P 动作 (/P-CON)、禁止正转侧驱动 (P-OT)、禁止反转侧驱动 (N-OT)、报警复位 (/ALM-RST)、正转侧转矩限制 (/P-CL)、反转侧转矩限制 (/N-CL)、位置偏差清零 (/CLR)、内部设定速度切换等 可进行上述信号的分配以及正 / 负逻辑的变更
顺控输出信号	点数	6 点
	功能 (可分配)	伺服报警 (ALM)、定位完成 (/COIN)、速度一致检出 (/V-CMP)、伺服电机旋转检出 (/TGON)、伺服准备就绪 (/S-RDY)、转矩限制检出 (/CLT)、制动器 (/BK)、编码器零点输出 (PGC) 可进行上述信号的分配以及正 / 负逻辑的变更
编码器分频脉冲输出	A 相、B 相、C 相: 线性驱动输出; 分频脉冲数: 可任意设定	
显示功能	CHARGE 指示灯, 7 段数码管 5 位	
再生处理	内置再生电阻器或外置再生电阻器 (选购件)	
超程 (OT) 防止功能	P-OT、N-OT 输入动作时的动态制动器 (DB) 停止、减速停止或自由运行停止	
保护功能	过电流、过电压、欠电压、过载、超速、再生故障、编码器反馈错误等。	
监视功能	转速、当前位置、指令脉冲积累、位置偏差、电机电流、运行状态、输入输出信号等	
辅助功能	增益调整、报警记录、JOG 运行、原点搜索、惯量检测等	
智能功能	内置增益自动调谐功能	
适用负载惯量	小于电机惯量的 5 倍	
位置控制	前馈补偿	0~100% (设定单位 1%)
	总线协议	EtherCAT 总线协议

第三章 配线

3.1 主电路的配线

●进行接线或检修作业时，必须先断开电源，因驱动器内部有大容量电解电容，因此内部电路仍有高压。为了防止触电，在5分钟之内请勿触摸电源端子。

放电完毕后，CHARGE指示灯会熄灭。请在确认CHARGE指示灯熄灭后再进行连接和检查。

●驱动器输出端子U、V、W和电机U、V、W必须正确对应。注意不能使用调换三相端子的方法使电机反转，否则会出现电机不能启动、运转异常等不可意料情况。

●请勿将电源线和信号线从同一套管内穿过，也不要将其绑扎在一起。配线时，电源线和信号线30cm以上。

●信号用电缆以及编码器电缆请使用双股绞合线以及多芯双股绞合屏蔽线。

●输入输出信号用电缆的最大接线长度为3m，编码器电缆的最大接线长度为20m。

3.1.1 主电路端子的名称与功能

端子符号 名 称 功 能

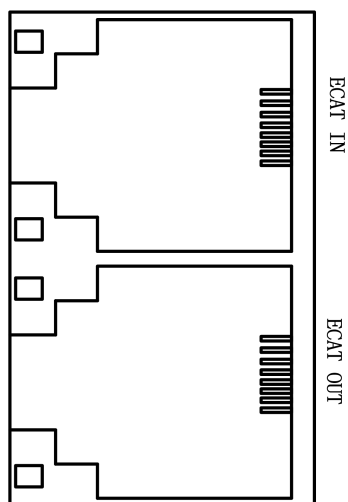
R, S, T	主回路电源输入端子	三相200~230VAC+10% -15% (50/60Hz)
r, t	控制回路电源输入端子	单相200~230VAC+10% -15% (50/60Hz)
U, V, W	电机连接端子	伺服电机连接。(单驱)
UA, VA, WA	A轴电机连接端子	与A轴伺服电机连接。(双驱)
UB, VB, WB	B轴电机连接端子	与B轴伺服电机连接。(双驱)
Uc, Vc, Wc	C轴电机连接端子	与C轴伺服电机连接。(三驱)
PE	接地端子	与电源接地端子以及电机接地端子连接，进行接地处理。

3.2 通讯接口

3.2.1 EtherCAT 数据连接线 (ECAT IN/ ECAT OUT) 信号定义

连接 Ethernet 双绞线电缆的接插件。

电气特性：依据 IEEE802.3 标准。



3.3 伺服接线参考框图

3.3.1 LS-20EDi/LS-30EDi

1. 接线参考示意图

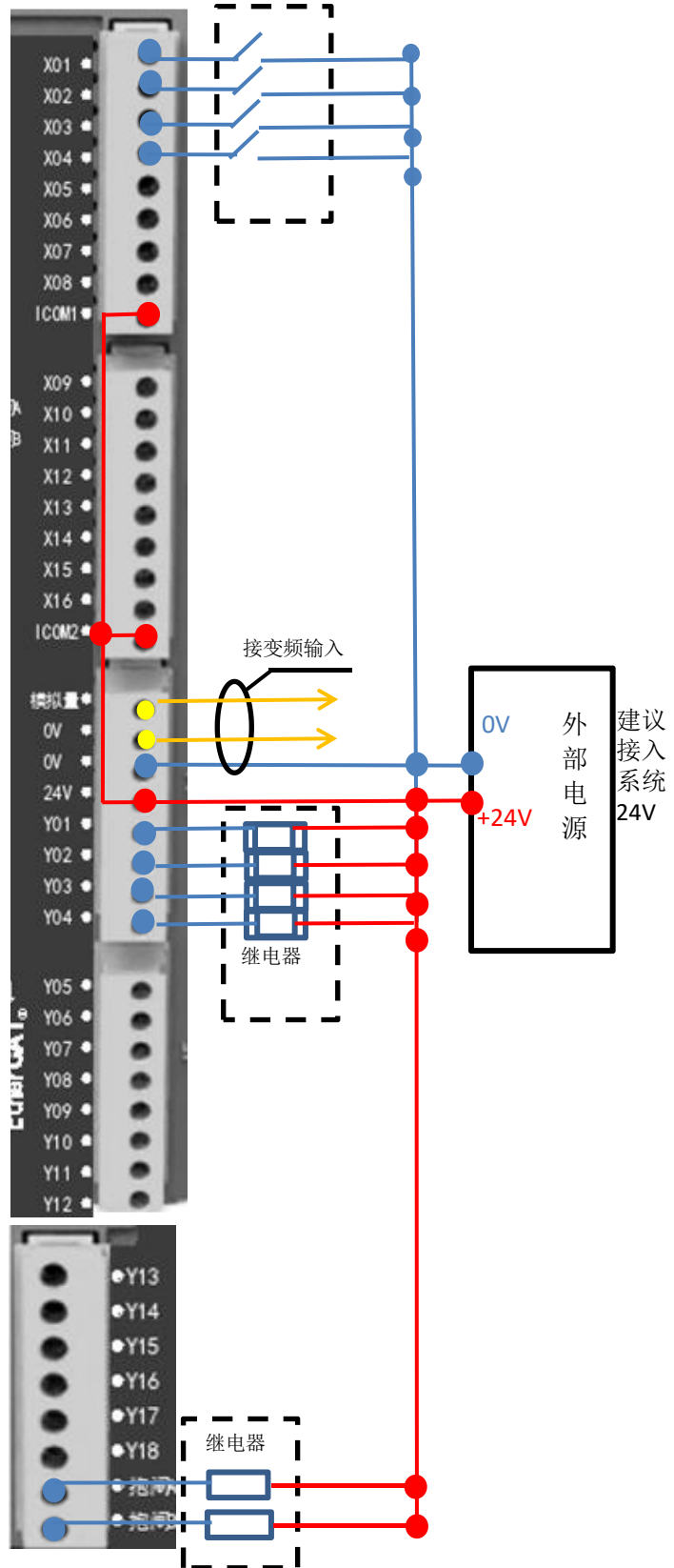
端子	功能	描述
X01	T01	刀位 1
X02	T02	刀位 2
X03	T03	刀位 3
X04	T04	刀位 4
X05		自定义
X06		自定义
X07		自定义
X08		自定义
ICOM1	公共端	+24V

X09		自定义
X10		自定义
X11		自定义
X12		自定义
X13		自定义
X14		自定义
X15		自定义
X16		自定义
ICOM2	公共端	+24V

模拟量	0~10V	模拟量输出
0V	GND	模拟量地
0V		外部电源输入 0V
24V		外部电源输入 +24V
Y01	M03	主轴正转
Y02	M04	主轴反转
Y03	M10	卡盘输出
Y04	M08	水泵输出

Y05	TL+	刀架正转
Y06	TL-	刀架反转
Y07	M78	尾座输出
Y08	STM	绿灯
Y09	M30	黄灯
Y10	WAR	红灯
Y11	M32	润滑
Y12		自定义

Y13		自定义
Y14		自定义
Y15		自定义
Y16		自定义
Y17		自定义
Y18		自定义
抱闸 A		控制电机 A 抱闸继电器
抱闸 B		控制电机 B 抱闸继电器



3.3.2 LS-20ETi/LS-30ETi

1. 接线参考示意图

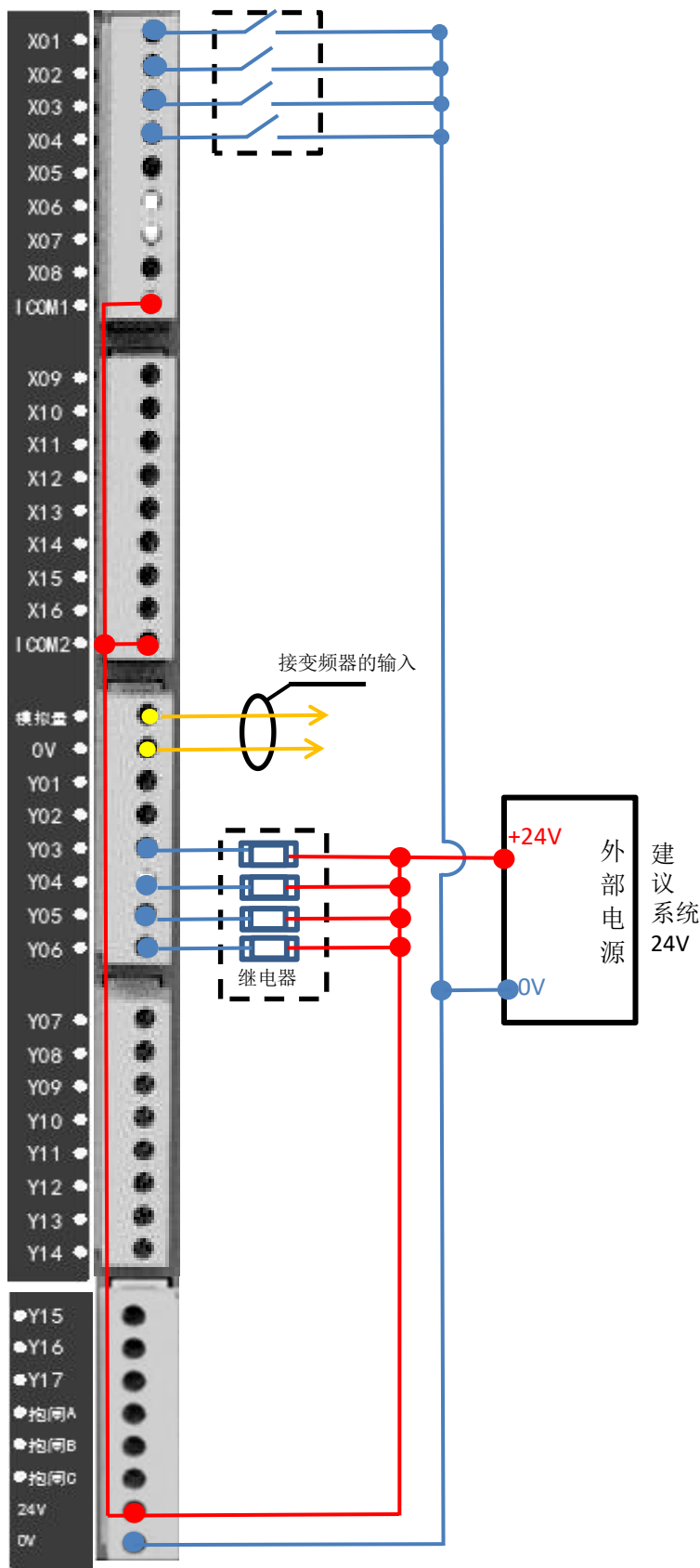
端子	功能	描述
X01	T01	刀位 1
X02	T02	刀位 2
X03	T03	刀位 3
X04	T04	刀位 4
X05		自定义
X06		自定义
X07		自定义
X08		自定义
ICOM1	公共端	+24V

X09		自定义
X10		自定义
X11		自定义
X12		自定义
X13		自定义
X14		自定义
X15		自定义
X16		自定义
ICOM2	公共端	+24V

模拟量	0~10V	模拟量输出
0V	GND	模拟量地
Y01	M03	主轴正转
Y02	M04	主轴反转
Y03	M10	卡盘输出
Y04	M08	水泵输出
Y05	TL+	刀架正转
Y06	TL-	刀架反转

Y07	M78	尾座输出
Y08	STM	绿灯
Y09	M30	黄灯
Y10	WAR	红灯
Y11	M32	润滑
Y12		自定义
Y13		自定义
Y14		自定义

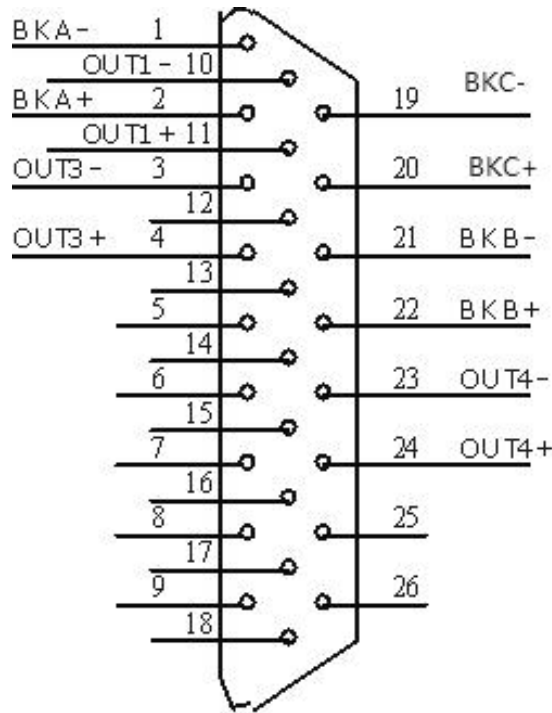
Y15		自定义
Y16		自定义
Y17		自定义
抱闸 A		控制电机 A 抱闸继电器
抱闸 B		控制电机 B 抱闸继电器
抱闸 C		控制电机 C 抱闸继电器
24V		外部电源输入+24V
0V		外部电源输入 0V



3.4 IO 输入与输出接口

3.4.1 输入输出 CN1 (LS-20ES/LS-30ES/LS-20ED/LS-30ED)

CN1 端子为 DB26 孔插座，插头应当配 DB26 针；

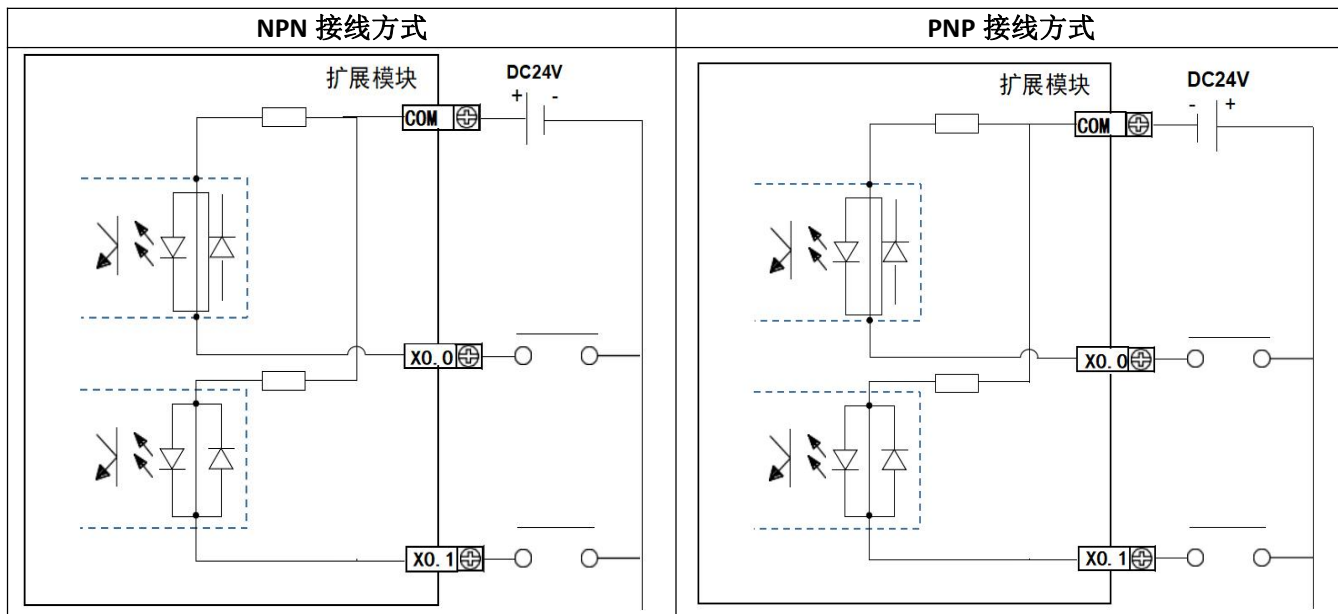


引脚	标识号	信号名称	功能描述
1	BKA-	报闸 A-	A 通道报闸输出，负端，一般接报闸控制电源的负极（0V） DF30MS/DF50MS/DF75MS 驱动器报闸输出负端 DF30MD 驱动器 A 通道报闸输出负端
2	BKA+	报闸 A+	A 通道报闸输出，正端，一般接报闸控制继电器线圈的控制端 DF30MS/DF50MS/DF75MS 驱动器报闸输出正端 DF30MD 驱动器 A 通道报闸输出正端
21	BKB-	报闸 B-	B 通道报闸输出，负端，一般接报闸控制电源的负极（0V） DF30MS/DF50MS/DF75MS 驱动器报闸输出负端 DF30MD 驱动器 B 通道报闸输出负端
22	BKB+	报闸 B+	B 通道报闸输出，正端，一般接报闸控制继电器线圈的控制端 DF30MS/DF50MS/DF75MS 驱动器报闸输出正端 DF30MD 驱动器 B 通道报闸输出正端
10	OUT1-	输出口 1-	1 号输出口负端
11	OUT1+	输出口 1+	1 号输出口正端
3	OUT3-	输出口 3-	3 号输出口负端
4	OUT3+	输出口 3+	3 号输出口正端
23	OUT4-	输出口 4-	4 号输出口负端
24	OUT4+	输出口 4+	4 号输出口正端
19	BKC-	报闸 C-	C 通道报闸输出，负端，一般接报闸控制电源的负极（0V） Ls_30MT 驱动器报闸输出负端
20	BKC+	报闸 C+	C 通道报闸输出，正端，一般接报闸控制继电器线圈的控制端 Ls_30MT 驱动器报闸输出正端

- (注) 1、空置的端子，请勿使用。
2、请将输入输出信号用电缆的屏蔽线连接至连接器壳体。

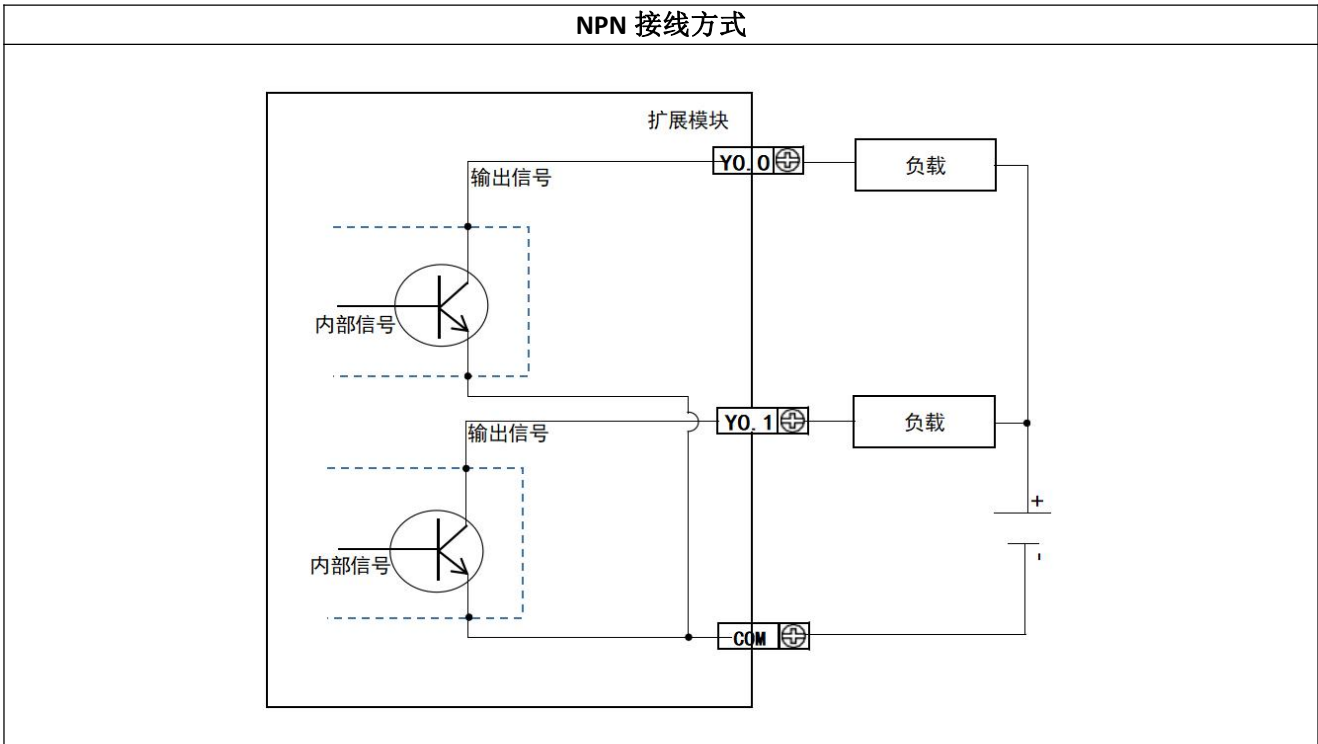
3.4.2 开关量输入 (LS-20EDi/LS-30EDi/LS-20ETi/LS-30ETi)

每路输入口电气规格	
输入点	16 点
输入形式	高电平(PNP)、低电平(NPN)
输入电压	DC 12V~24V
最大隔离电压	2500VRMS
反应时间 off → on on → off	<10ms
滤波时间	由上位机设定



3.4.3 开关量输出 (LS-20EDi/LS-30EDi/LS-20ETi/LS-30ETi)

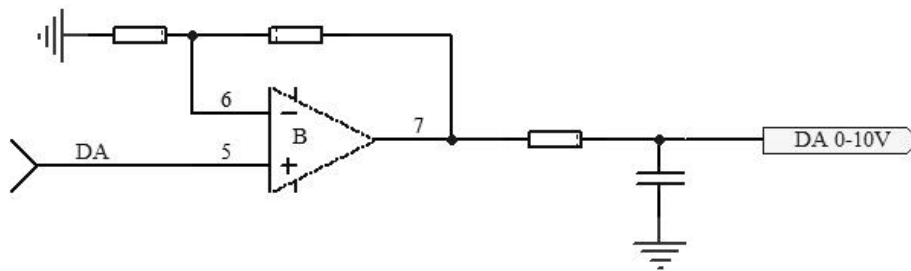
每路输出口电气规格		
输出点	LS-20/30EDi 18 路	LS-20/30ETi 17 路
输出形式	NPN 型晶体管	
输出电流	最大负载电流 0.3A	
输出电压	DC 24V ± 10%	
反应时间	<10ms	
off → on		
on → off		



3.4.4 模拟量输出 (LS-20EDi/LS-30EDi/LS-20ETi/LS-30ETi)

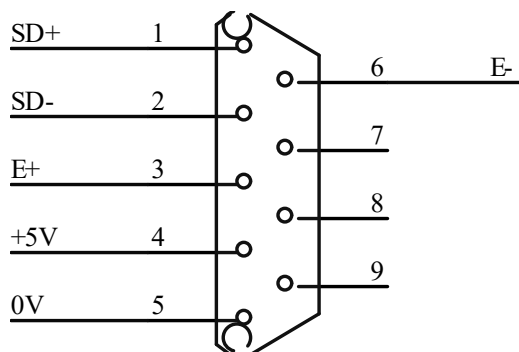
模拟量电气规格	
模拟量 DA	1 路, 0~10V

工作原理图:



3.5 电机编码器接口

CN2 端子为 DB9 孔插座，插头应当配 DB9 针；



引脚	标识号	信号名称	功能描述
4	+5V	5V 电源	伺服电机编码器+5V 电源；电缆较长时，应当使用多根芯线并联，减少线路压降
5	0V	电源公共端	
1	SD+	传输信号+	与伺服电机编码器 SD+相连接
2	SD-	传输信号-	与伺服电机编码器 SD-相连接
3	E+	外部电池+	与伺服电机编码器电池 E+相连接
6	E-	外部电池-	与伺服电机编码器电池 E-相连接

第四章 面板操作器的使用方法

4.1 基本操作

4.1.1 面板操作器的功能

用面板操作器可进行 A 轴与 B 轴显示和操作的切换，各种参数的设定，JOG 运行指令的执行以及状态显示等。下面汇总了各键的名称与功能。



键图	名称	功能
	功能键	切换基本模式：状态显示、辅助功能、参数设定、监视 长按用于切换 A 轴与 B 轴显示以及操作
	UP 键	按下 UP 键可增加设定值 在辅助功能模式 JOG 运行时作为正转启动键作用
	DOWN 键	按下 DOWN 键可减少设定值 在辅助功能模式 JOG 运行时作为反转启动键作用
	移位键	按下该键可将所选的位（该位的小数点闪烁）向左移动一位
	设置键	按此键可显示各参数的设定及设定值，及进入参数设定状态和清除报警

4.1.2 清除伺服报警

在状态显示模式下，按 SET 键，可清除报警；也可用清除报警输入信号/ALMRST 清除报警。

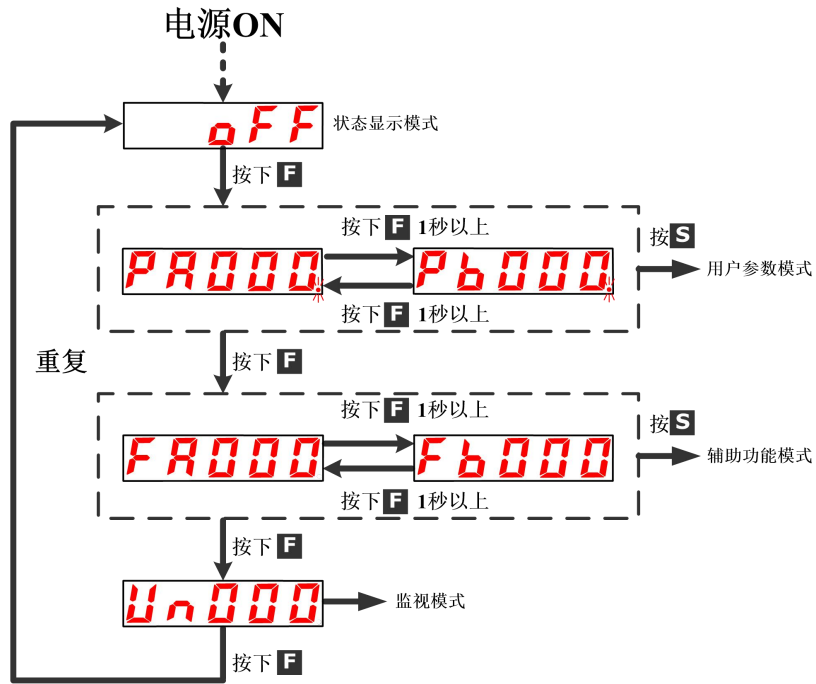
注： 当发生报警时，请先消除报警原因，然后再清除报警。

4.1.3 基本模式的选择与操作

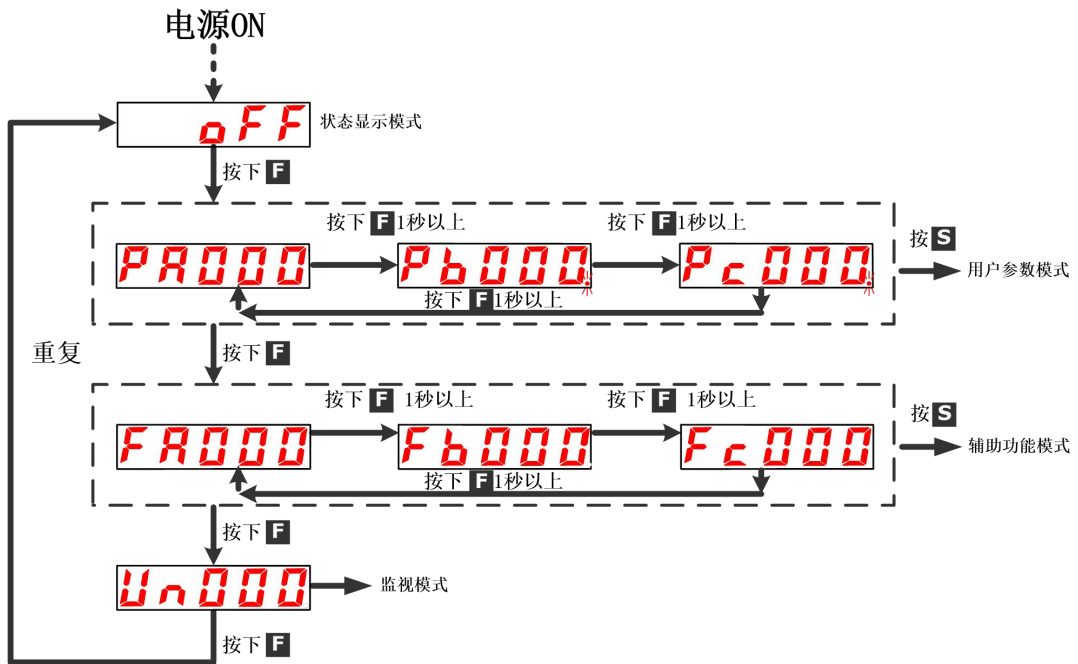
通过对面板操作器的基本模式进行切换，可进行运行状态的显示、参数的设定、运行指令等的操作。

基本模式中包含状态显示模式、参数设定模式、监视模式及辅助功能模式。按 F 键后，各模式按下图显示的顺序依次切换。

- (1) 单驱、双驱基本模式选择与操作

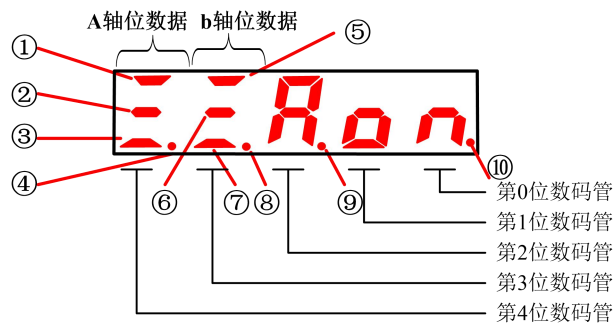


(2) 三驱模式选择与操作



4.1.4 状态显示模式

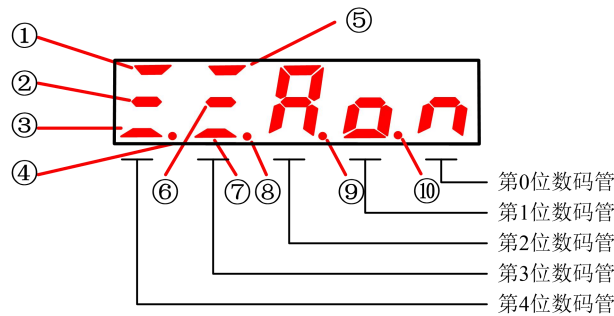
(1) 单驱、双驱状态显示模式



■ 位数据的显示内容

项目	速度、转矩控制模式		位置控制模式	
	位数据	显示内容	位数据	显示内容
①⑤	正在运行	伺服 ON 状态时点亮 (电机处于通电状态)	正在运行	伺服 ON 状态 (电机处于通电状态)
②⑥	同速 (/V-CMP)	电机的速度与指令速度之差低于规定值时点亮 规定值: PA503 (出厂值时设定为 10rpm)	定位完成 (/COIN)	实际电机位置与位置指令的偏移量小于规定值时点亮 规定值: PA500 (出厂值时设定为 10 脉冲)
③④	LINK 状态	输出端口物理层连接状态和动作状况	LINK 状态	输出端口物理层连接状态和动作状况
④⑧	正反转禁止	伺服处于限位时: 点亮表示正转禁止状态 熄灭表示反转禁止状态 闪烁表示正/反转禁止状态	正反转禁止	伺服处于限位时: 点亮表示正转禁止状态 熄灭表示反转禁止状态 闪烁表示正/反转禁止状态
⑨	主电源 准备就绪	主电路电源正常时点亮 主电路电源断开时熄灭	主电源 准备就绪	主电路电源正常时点亮 主电路电源断开时熄灭
⑩	RUN Indicator	ESM 状态	RUN Indicator	ESM 状态

(2) 三驱状态显示模式

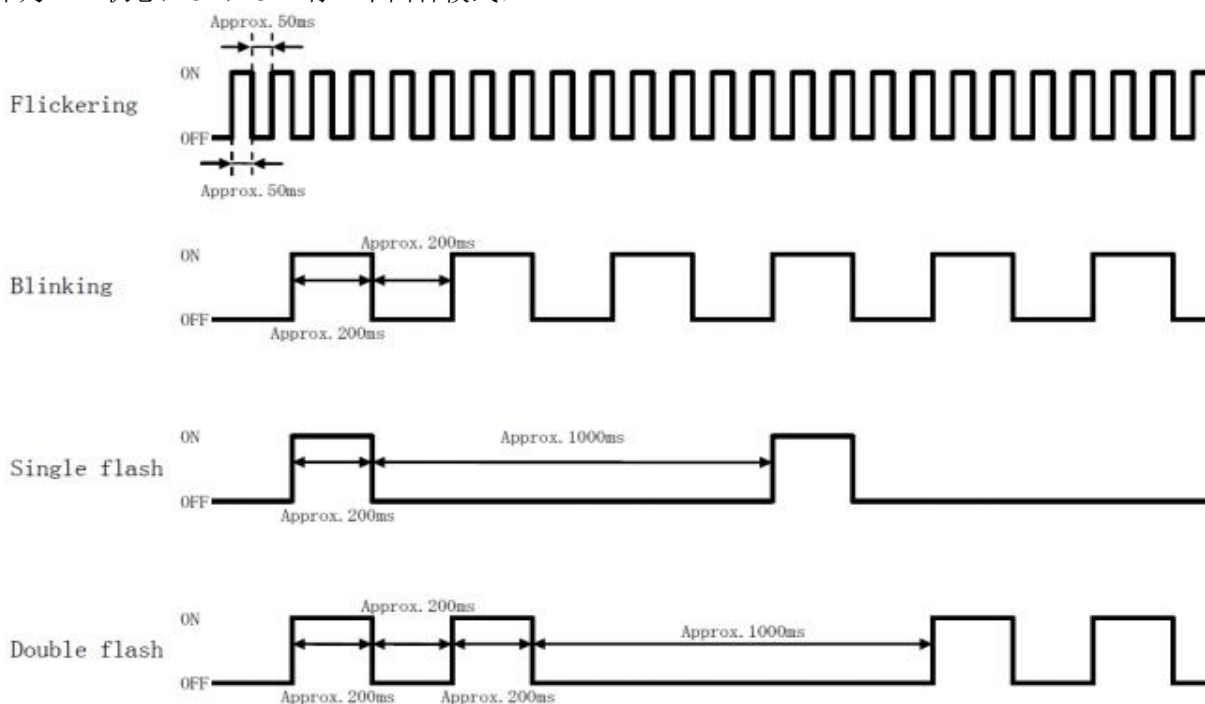


■ 位数据的显示内容

项目	位数据	显示内容	项目	位数据	显示内容
①	A 轴正在运行	A 轴伺服 ON 状态时点亮 (电机处于通电状态)	⑥	保留	保留
②	B 轴正在运行	B 轴伺服 ON 状态时点亮 (电机处于通电状态)	④	A 轴正反转 禁止	A 轴伺服处于限位时: 点亮表示正转禁止状态 熄灭表示反转禁止状态 闪烁表示正/反转禁止状态
⑤	C 轴正在运行	C 轴伺服 ON 状态时点亮 (电机处于通电状态)	⑧	B 轴正反转 禁止	B 轴伺服处于限位时: 点亮表示正转禁止状态 熄灭表示反转禁止状态 闪烁表示正/反转禁止状态
③	LINK 状态	输出端口物理层连接状态和 动作状况	⑨	主电源 准备就绪	主电路电源正常时点亮 主电路电源断开时熄灭
⑦	LINK 状态	输出端口物理层连接状态和 动作状况	⑩	C 轴正反转 禁止	C 轴伺服处于限位时: 点亮表示正转禁止状态 熄灭表示反转禁止状态 闪烁表示正/反转禁止状态

EtherCAT Indicators

作为 LED 状态，ON，OFF 有以下四种模式：



RUN Indicator 状态

LED 状态	说明
OFF	ESM: 初始化状态
Blinking	ESM: Pre-Operational 状态
Single Flash	ESM: Safe-Operational 状态
ON	ESM: Operational 状态

LINK 状态

LED 状态	说明
OFF	连接未建立
Blinking	连接建立，有数据收发
ON	连接建立，无数据收发

省略符号的显示内容

省略符号	显示内容
	伺服均处于 OFF 状态 (电机处于非通电状态)
	伺服处于 ON 状态 (电机处于通电状态)
	伺服正转或反转禁止状态 (需根据位显中的正反转禁止位判断)
	报警状态 显示报警号码

4.2 应用操作

4.2.1 用户参数模式操作 (P□□□□)

可通过设定参数来选择或调整功能。用户参数有“参数设定”和“功能选择”两种类型。用户参数一览表在附录中。在附录的参数一览表中可确认修改的范围。

参数设定是将要调整的参数数据在一定范围内进行变更的功能；功能选择是对已分配给面板操作器各位数的功能进行选择。

■ “参数设定”的变更步骤实例：

下面所示为将用户参数 PA100（速度环增益）从“40”变更为“100”时的操作步骤。

操作步骤	操作说明	操作键	操作后的显示
1	请按下 F 功能键，选择参数设定模式	F	
2	请按下 2 次移位键，选择当前显示的第 2 位，显示 PA0.00，当前显示的第 2 位的小数点闪烁	◀	
4	请按下 UP 键，变更数据，显示 PA1.00	▲	
5	请按下设置键，显示 PA100 当前数据	S	
6	请按下 2 次移位键，选择当前显示的第 2 位，显示 000.40，当前显示的第 2 位的小数点闪烁	◀	
7	请按下 UP 键，变更数据，显示 001.40	▲	
8	请按下 4 次移位键，选择当前显示的第 1 位，显示 0014.0，当前显示的第 2 位的小数点闪烁	◀	
9	请按下 DOWN 键，变更数据，显示 001.00	▼	
10	请按下设置键，返回 PA1.00 显示，这样速度环增益 PA100 的内容从“40”变更为“100”	S	

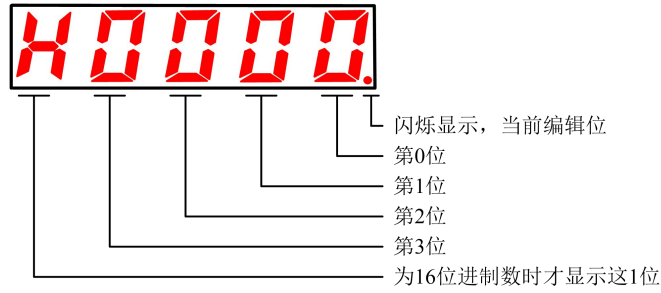
■ “功能选择”的变更步骤实例：

下面所示为将 A 轴功能选择基本开关 PA000 的控制方式选择 (PA000.1) 从速度控制变更为位置控制的操作步骤。

操作步骤	操作说明	操作键	操作后的显示
1	请按下 F 功能键（持续 1 秒以上），显示 PA0.00	F	
2	按下设置键，显示 PA000 当前数据，当前显示的第 0 位的小数点闪烁	S	
3	请按下 1 次移位键，选择当前显示的第 1 位，显示 H000.0，当前显示的第 1 位的小数点闪烁	◀	
4	请按下 UP 键，变更数据，显示 H001.0	▲	
5	请按下设置键，返回 PA0.00 显示，这样 A 轴控制方式就变更为位置控制	S	

■ 本手册中的用户参数表示

功能选择的用户参数用 16 进制数表示，设定值的各位数均有各自的含义。本手册对功能选择用户参数采用下述表示方法。



- PA000.0 或者 A.Hxx□ □ ○○○○ 表示 A 轴用户参数“PA000”的设定值“0 位数”所表示的值。
- PA000.1 或者 A.Hxx□x □ ○○○○ 表示 A 轴用户参数“PA000”的设定值“1 位数”所表示的值。
- PA000.2 或者 A.Hx□xx □ ○○○○ 表示 A 轴用户参数“PA000”的设定值“2 位数”所表示的值。
- PA000.3 或者 A.H□xxx □ ○○○○ 表示 A 轴用户参数“PA000”的设定值“3 位数”所表示的值。

4.2.2 辅助功能模式 (F□□□□)

■ 辅助功能执行模式一览

辅助功能号	功能
F□000	显示伺服的软件版本
F□001	位置示教 (仅在位置模式有效)
F□002	微动 (JOG) 模式运行
F□003	识别负载惯量百分比 (相对电机本体惯量)
F□004	用户密码验证
F□005	查看电机相关参数
F□006	手动调整速度指令偏移量
F□007	手动调整转矩指令偏移量
F□008	自动调整模拟量 (速度、转矩) 指令偏移量
F□009	清除编码器多圈信息数据 (仅在使用总线式编码器有效)
F□010	清除编码器错误 (仅在使用总线式编码器有效)
F□011	对用户参数设定值进行初始化
F□012	显示历史报警数据

■显示伺服的软件版本的操作:

下面所示为显示软件版本的操作步骤。

操作步骤	操作说明	操作键	操作后的显示
1	请按下 F 功能键, 选择辅助功能模式, 当前为辅助功能模式	F	FA000
2	请按下设置键, 显示 A-1.00, 表示处理器程序版本为 V1.00	S	A-1.00
3	请按下移位键, 显示 P-1.00, 表示 FPGA 程序版本为 V1.00	◀	P-1.00
4	请按下设置键, 返回 Fb000 显示。	S	FA000

■微动 (JOG) 模式运行的操作:

下面所示为显示 JOG 运行的操作步骤。

操作步骤	操作说明	操作键	操作后的显示
1	请按下 UP 键或 DOWN 键选择想要操作的辅助功能 FA002	▲ ▼	FA002
2	请按下设置键, 进入 JOG 操作	S	A-JOG
3	请按下 F 功能键, 进入伺服 ON 状态 (电机处于通电状态)	F	A=JOG
4	请按下 UP 键或 DOWN 键, 电机运转	▲ ▼	A=JOG
5	请按下设置键, 返回 FA002 显示	S	FA002

■总线编码器 A27 报警清除的操作:

下面所示为总线编码器 A27 报警清除的操作步骤。

操作步骤	操作说明	操作键	操作后的显示
1	请按下 UP 键或 DOWN 键选择想要操作的辅助功能 FA009	▲ ▼	FA009
2	请按下设置键, 进入子菜单	S	PosCl
3	请按下 F 功能键, 清除编码器多圈数据	F	CLFln
4	请按下设置键, 返回 FA009 显示	S	FA009

■用户参数设定值初始化的操作:

下面所示为显示用户参数设定值初始化的操作步骤。

操作步骤	操作说明	操作键	操作后的显示
1	请按下 UP 键或 DOWN 键选择想要操作的辅助功能 FA011	▲ ▼	FA011
2	请按下设置键, 进入参数初始化操作	S	P.InIt
3	请按下设置键 (持续 1 秒以上) 直至闪烁显示“donE”, 表示用户参数设定值初始化已经成功完成	S	donE
4	请按下设置键, 返回 FA011 显示	S	FA011

4.2.3 监视模式操作 (Un□□□)

在监视模式下，可对输入到伺服驱动器的指令值、输入输出信号的状态以及伺服的内部状态进行监视。即使伺服电机处于运行状态，也能对监视模式进行变更。

监视号	显示内容	单位
Un000	电机转速	1r/min
Un001	旋转角（电气角）	1deg
Un002	输入指令脉冲速度（仅在位置控制模式有效）	1KHz
Un003	母线电压	1V
Un004	模拟输入速度指令值	1r/min
Un005	模拟输入转矩指令百分比（相对额定转矩）	1%
Un006	内部转矩指令（相对额定转矩或电机给定电流）	1%或 0.1A
Un007	输入口信号监视	—
Un008	输出口信号监视	—
Un009	编码器信号监视（仅在增量式编码器时有效）	—
Un010	输入指令脉冲计数器（32 位 10 进制显示，仅在位置控制模式有效）	1 指令脉冲
Un011	反馈脉冲计数器（编码器脉冲 4 倍频数据，32 位 10 进制显示）	1 指令脉冲
Un012	位置偏移量计数器（仅在位置控制模式有效）	1 指令脉冲
Un013	累计负载率（将额定扭矩设为 100%时的值）	1%
Un014	转动惯量比（负载转动惯量相对电机本题转动惯量）	1%
Un015	编码器实际角度（32 位 10 进制显示）	1 指令脉冲
Un016	编码器圈数显示（仅在绝对值编码器时有效）	1 圈

■ 监视模式的使用方法

下面所示为显示 Un000 数据的操作步骤。（伺服电机分别以 1000、1500r/min 的转速旋转时）

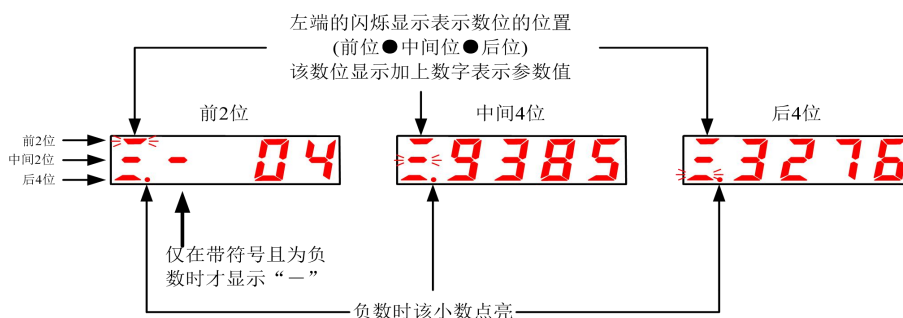
操作步骤	操作说明	操作键	操作后的显示
1	请按下 F 功能键，选择监视模式	F	Un000
2	请按下 UP 键或 DOWN 键选择想要显示的监视号码 Un000	▲ ▼	Un000
3	请按下设置键，显示 Un000 数据，当前显示第 0 位小数点处于熄灭状态，故该显示为 Un000	S	1000

■ 32 位 10 进制显示的读取方法

下面所示为显示 Un010 数据的操作步骤。

操作步骤	操作说明	操作键	操作后的显示
1	请按下 F 功能键，选择监视模式	F	Un000
2	请按下 UP 键或 DOWN 键选择想要显示的监视号码 Un010	▲ ▼	Un010
3	请按下设置键，则显示 Un010 数据的后 4 位	S	-3276
4	请按下移位键，则显示 Un010 数据的中间 4 位	◀	-9385
5	再请按下移位键，则显示 Un010 数据的前 2 位 若再按下移位键，则恢复显示数据的后 4 位	◀	- 04
6	请按下设置键，返回监视号码显示。	S	Un010

显示的读取方法归纳如下：



第五章 EtherCAT 信息

5.1 CANopen over EtherCAT 参考模型

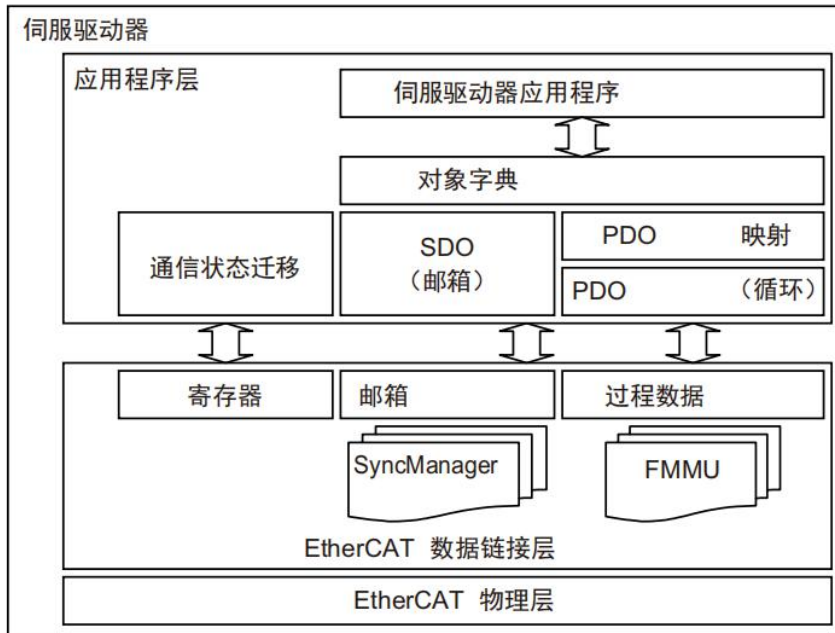


图 5-1 参考模型

EtherCAT (CoE) 网络参考模型主要由两部分组成：数据链路层和应用层。数据链路层主要负责 EtherCAT 通讯协议，应用层嵌入了 CANopen Drive Profile (DS402) 通讯规范。CoE 中的对象字典包括了参数、应用数据以及 PDO 映射信息。

过程数据对象 (PDO) 由对象字典中能够进行 PDO 映射的对象构成，PDO 数据中的内容由 PDO 映射来定义。PDO 数据的读取与写入是周期性的，不需要查找对象字典；而邮箱通讯 (SDO) 是非周期性通讯，在读写它们时要查找对象字典。

注：为了使 SDO 与 PDO 数据能在 EtherCAT 数据链路层上得到正确解析，需要对 FMMU 与 Sync Manager (同步管理器) 进行配置。

5.2 EtherCAT 网络状态机

EtherCAT 状态机用以描述从站应用的状态和状态改变。状态改变请求通常由主站发起，从站响应。

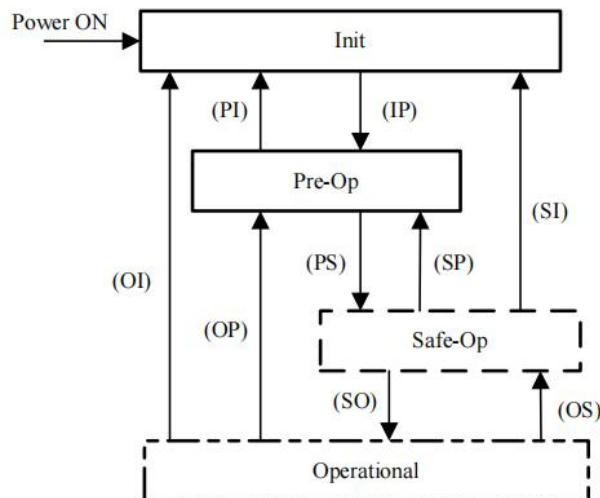


图 5-2 从站状态机示意图

表 5-1 状态说明

状态	描述	SDO 通讯	PDO 接收	PDO 发送
Init	<ul style="list-style-type: none"> ■没有邮箱通讯 ■没有过程数据通讯 	不支持	不支持	不支持
Init to Pre-Op	<ul style="list-style-type: none"> ■主站配置链路层地址，启动邮箱通讯 ■主站初始化 DC 时钟同步 ■主站请求向 Pre-Op 状态转换 ■主站设置 AL 控制寄存器 ■从站检查邮箱是否初始化正确 	不支持	不支持	不支持
Pre-Operation (Pre-Op)	<ul style="list-style-type: none"> ■邮箱通讯被激活（只能进行 SDO 通讯） ■不能进行过程数据通讯 	支持	不支持	不支持
Pre-Op to Safe-Op	<ul style="list-style-type: none"> ■主站为过程数据配置同步管理器（Sync Manager）通道和 FMMU 通道 ■主站通过 SDO 对从站进行 PDO 数据映射及 Sync Manager PDO 参数设置 ■主站请求向 Safe-Op 状态转换 ■从站检查负责 PDO 数据的 Sync Manager 配置是否正确，如果主站发出启动同步请求，检查分布时钟的设置是否正确 	支持	不支持	不支持
Safe-Operation (Safe-Op)	<ul style="list-style-type: none"> ■从站应用程序将传送实际输入数据，不对输出进行操作，输出被设置为“安全状态”（除 SDO 通讯之外，还可进行 PDO 发送的状态，利用 PDO 发送，可从伺服驱动器发送状态等） 	支持	不支持	支持
Safe-Op to Op	<ul style="list-style-type: none"> ■主站发送有效的输出数据 ■主站请求向 Op 状态转换 	支持	不支持	支持
Operation (Op)	<ul style="list-style-type: none"> ■可以进行过程数据通讯（可利用 PDO 通讯进行伺服控制） 	支持	支持	支持

5.3 EtherCAT 设备模型

■Communication

此功能单元包括通过网络结构进行数据传输的各项功能。

■Object Dictionary

使用对象字典将对应用对象、通讯对象及使用该设备的状态机产生影响。

■Application

应用包括与动作环境相适应的进行数据交换的通讯设备功能。

对象字典具有作为通讯与应用间的接口的功能。

对设备应用的说明称为“设备行规”，设备行规中把对象字典的各个数据作为说明的条目。

■对象索引（Object Index）

所有的对象都使用 4 位 16 进制的 16bit 索引进行定位。

对象被按组配置在对象字典中。

CoE 中规定的对象字典概要如下所示。

对象索引配置

Index (Hex)	对象
0x1000~0x1FFF	Communication Profile Area
0x2000~0x5FFF	Manufacturer Specific Profile Area
0x6000~0x9FFF	Standardized Device Profile Area
0xA000~0xFFFF	Reserved

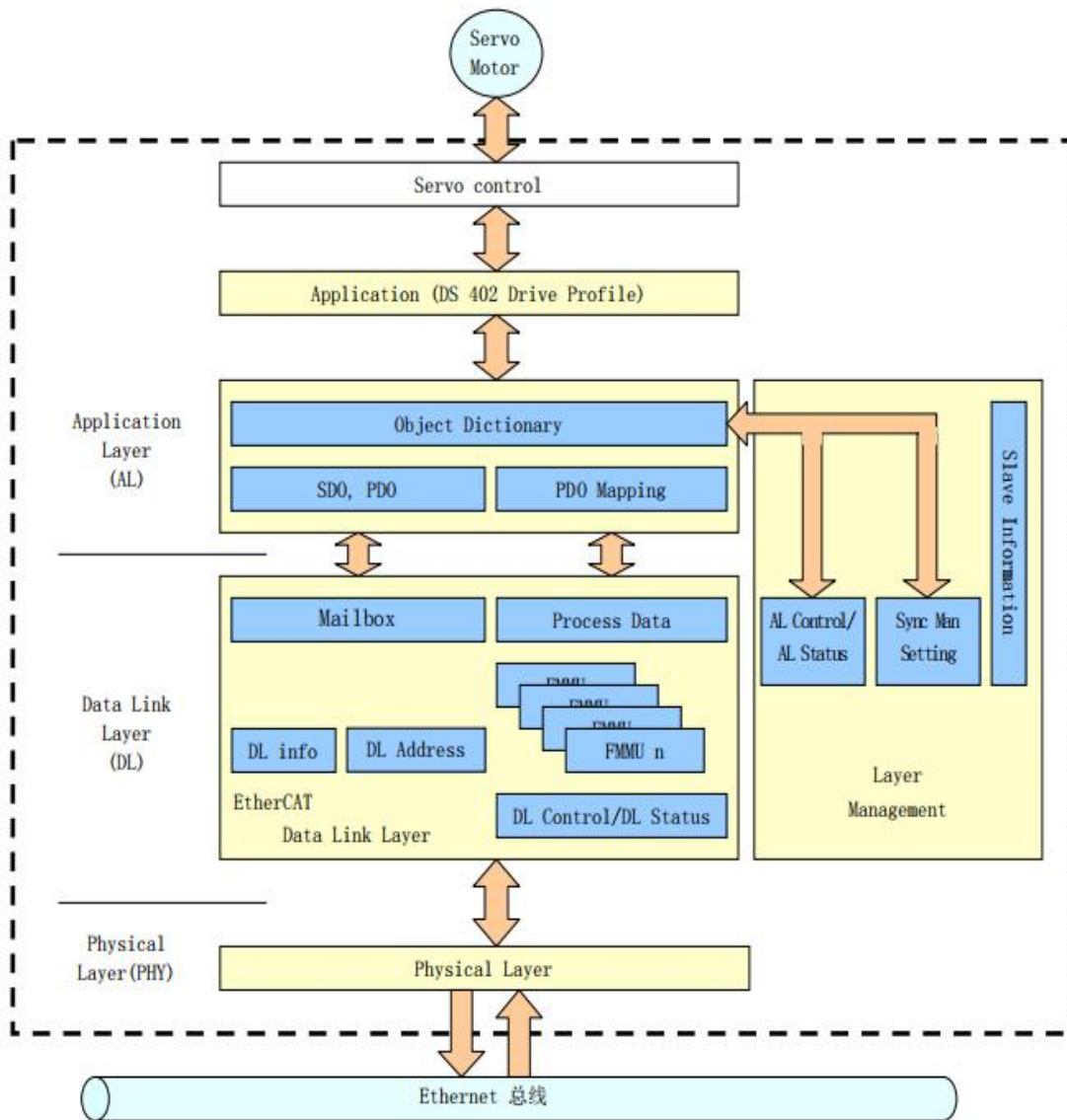


图 5-3 对象字典与设备模型

5.4 PDO 过程数据映射

EtherCAT 从站的过程数据由同步管理器通道对象组成，每个同步管理器通道对象描述了 EtherCAT 过程数据的一致性区域，并且包含多个过程数据对象。具备应用控制功能的 EtherCAT 从站应该支持 PDO 映射和 SM-PDO-Assign 对象的读取。

PDO 映射

PDO 映射涉及对象字典到 PDOs 的应用对象（实时过程数据）映射关系。

在映射表的子索引“00Hex”中，记述所映射的对象个数。该映射表，索引“0x1600~0x17FF”为 RxPDO 用，“0x1A00~0x1BFF”为 TxPDO 用。

下图为 PDO 映射示例。

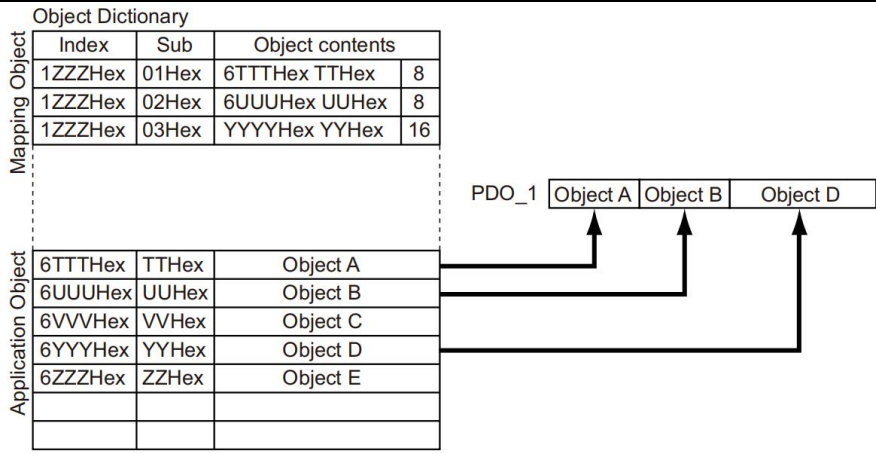


图 5-4 PDO 映射示例

PDO 分配

同步管理器通道可有多个 PDO 构成。同步管理器 PDO 分配对象记述 PDO 和同步管理器的关系。在同步管理器 PDO 分配表的子索引“0x00”中，记述 PDO 的个数。LS 系列伺服驱动器，用于 RxPDO 时使用“0x1C12”，用于 TxPDO 则使用“0x1C13”。

下图为同步管理器 PDO 映射示例。

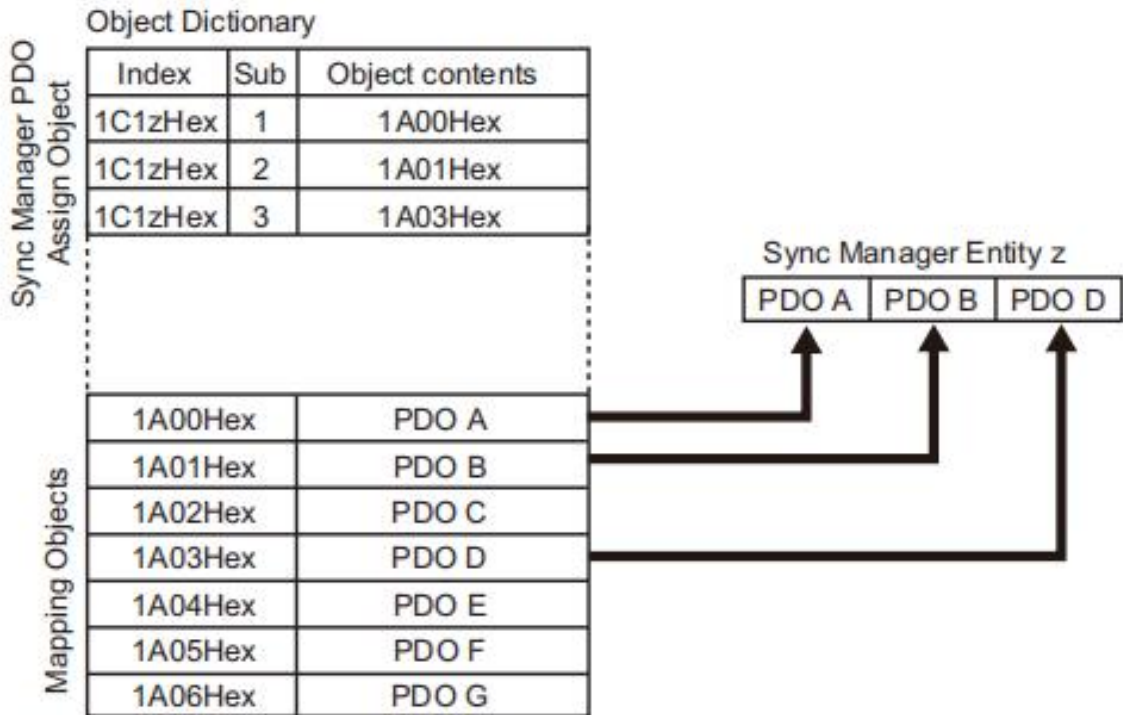


图 5-5 同步管理器 PDO 映射示例

注意：PDO 映射对象(0x1600~0x17FF 和 0x1A00~0x1BFF)与 SM-PDO-Assign 对象(0x1C12 和 0x1C13)在 Pre-Op 状态下进行写操作才会生效。

PDO 映射的步骤如下：

- 1、停止 PDO 分配功能（0x1C12 与 0x1C13 的子索引 0 设置为 0）。
- 2、停止 PDO 映射（0x1600~0x17FF 和 0x1A00~0x1BFF 的子索引 0 全部设置为 0）。
- 3、设置 PDO 映射对象（0x1600~0x17FF 和 0x1A00~0x1BFF）的映射入口。
- 4、设置 PDO 映射对象（0x1600~0x17FF 和 0x1A00~0x1BFF）映射入口的数值。
- 5、设置 PDO 分配对象（0x1C12 与 0x1C13 的子索引 1）。
- 6、重新打开 PDO 分配功能（0x1C12 与 0x1C13 的子索引 0 设置为 1）。

5.5 伺服驱动器的状态控制

在 LS 系列 EtherCAT 伺服驱动器中，将伺服驱动器的状态称为“PDS 状态”。
PDS 状态通过[控制字]（0x6040）来控制。
此外，各 PDS 状态用[状态字]（0x6041）来显示。

状态转移

EtherCAT 伺服驱动器状态如下图一样转移。

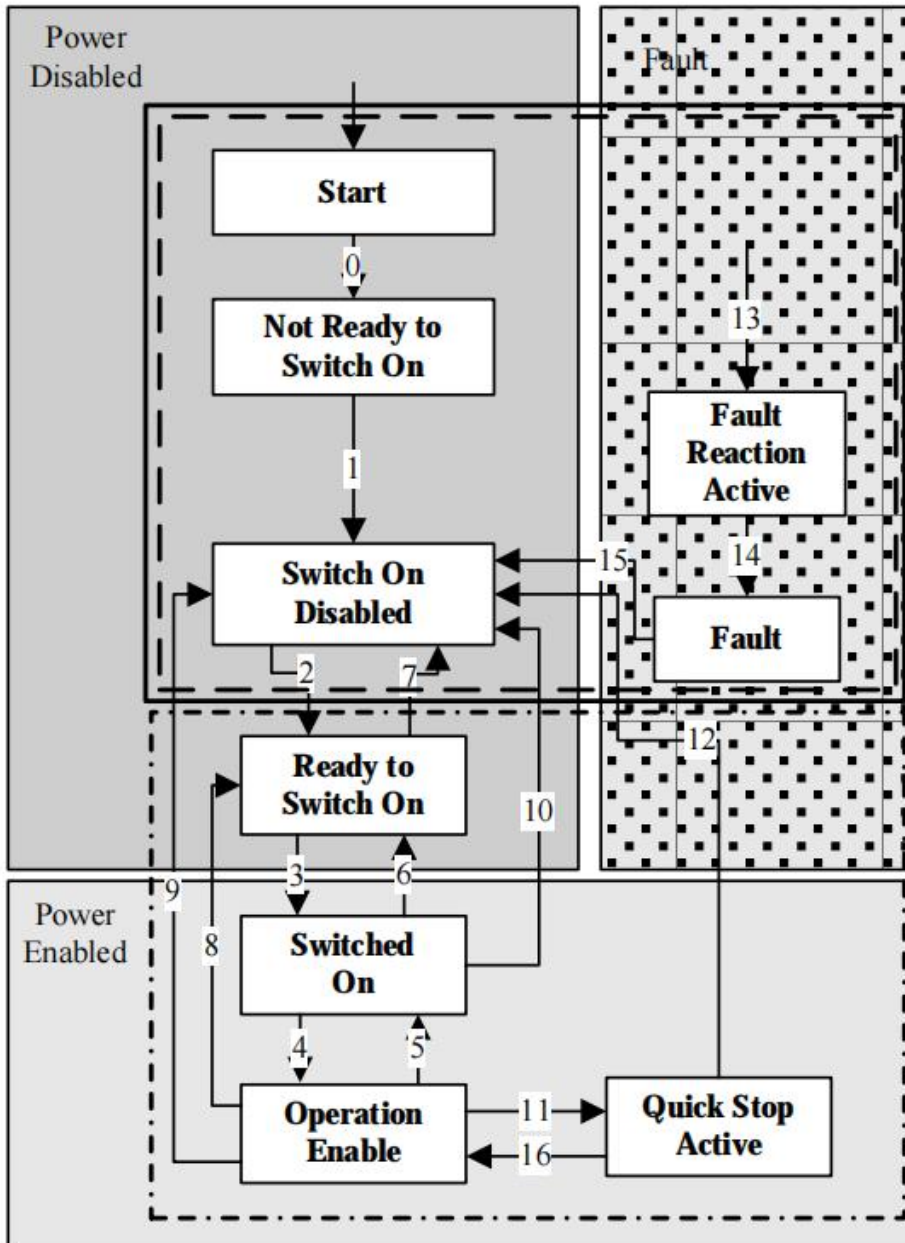


图 5-6 PDS 状态转移图

说明

- 状态字（0x6041）在 Op 状态与 Safe-Op 下才被更新传送
- 控制字（0x6040）在 Op 状态才被从站读取

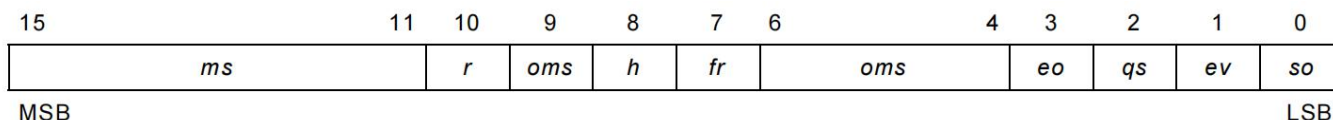
PDS 可以分成三部分：“Power Disabled”（主电关闭）、“Power Enabled”（主电打开）和“Fault”。所有状态在发送报警后均进入“Fault”。在上电后，驱动器完成初始化，然后进入 SWITCH_ON_DISABLED 状态。可以对驱动器进行配置（例如，将驱动器的工作模式设置成“CSP”模式等）。

此时，主电仍然关闭，电机没有被励磁。经过 State Transition（状态传输）2、3、4 后，进入 OPERATION ENABLE。此时，主电已开启，伺服驱动器根据配置的工作模式控制电机。因此，在该状态之前必须先确认已经正确配置了驱动器的参数和相应的输入值为零。State Transition（状态传输）9 完成关闭电路主电。一旦伺服驱动器发送报警，驱动器的状态都进入 Fault。

LS 系列 ECAT 总线型


状态名	说明
Not Ready to Switch On	伺服驱动器正在初始化过程中
Switch On Disabled	伺服驱动器初始化完成
Ready to Switch On	伺服驱动器等待进入 Switch On 状态，电机没有被励磁
Switched On	伺服驱动器伺服准备好状态，主电已上
Operation Enabled	伺服驱动器伺服给电机输入励磁信号，按照控制模式控制电机
Quick Stop Active	伺服驱动器将根据设定的方式停机
Fault Reaction Active	伺服驱动器检测到报警发生，按照设定的方式停机，电机仍然有励磁信号
Fault	电机无励磁信号

ControlWord (控制字) 描述

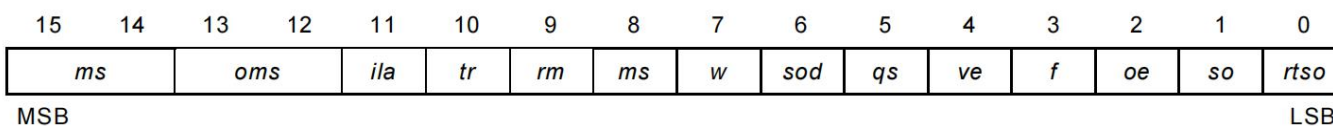


fr=fault reset、eo=enable operation、qs=quick stop、ev=enable voltage、so=switch on、ms=manufacturer-specific、oms=operation mode specific

表 5-2 设备控制命令表

Command	Bits of the controlword					Transitions
	Bit 7	Bit 3	Bit 2	Bit 1	Bit 0	
Shutdown	0	X	1	1	0	2,6,8
Switch on	0	0	1	1	1	3
Switch on + enable operation	0	1	1	1	1	3 + 4 (NOTE)
Disable voltage	0	X	X	0	X	7,9,10,12
Quick stop	0	X	0	1	X	7,10,11
Disable operation	0	0	1	1	1	5
Enable operation	0	1	1	1	1	4,16
Fault reset		X	X	X	X	15
NOTE Automatic transition to Enable operation state after executing SWITCHED ON state functionality.						

StatusWord (状态字) 描述



ms=manufacturer-specific、oms=operation mode specific、ila=internal limit active、tr=target reached、rm=remote、w=warning、sod=switch on disabled、qs=quick stop、ve=voltage enabled、f=fault、oe=operation enabled、so=switched on、rtso=ready to switch on

表 5-3 设备状态字描述表

Statusword	PDS FSA state
xxxx xxxx x0xx 0000 _b	Not ready to switch on
xxxx xxxx x1xx 0000 _b	Switch on disabled
xxxx xxxx x01x 0001 _b	Ready to switch on
xxxx xxxx x01x 0011 _b	Switched on
xxxx xxxx x01x 0111 _b	Operation enabled
xxxx xxxx x00x 0111 _b	Quick stop active
xxxx xxxx x0xx 1111 _b	Fault reaction active
xxxx xxxx x0xx 1000 _b	Fault

注：关于控制字及状态字更详细的描述，请查阅 CiA402 协议规范。

第六章 调试与应用

6.1 快速调试注意事项

- R、S、T 和 U、V、W 不可接反，不可有松动的现象。
- 电机连接线缆有无接地或短路现象。
- 同一台驱动器线缆（动力线，编码器线）一定要连接同一台电机。

6.2 常用参数调试说明

参数编号	参数名称	参数调试方法
PA100	速度环增益	设置值越大，刚性越大； 在系统不产生振荡及啸叫的情况下，尽可能设定较大值。
PA101	速度环积分时间常数	减小此值可以缩短定位时间，提高速度响应。
PA102	位置环增益	此值决定了位置环的增益大小，增大该值可以提高位置控制的伺服刚性，但过大可能引起振荡。
PA134	加速度补偿系数	增大该值，可以消除电机静止抖动问题，该值太大，会引起啸叫； 该补偿，可以使低速更加平稳。
PA135	加速度补偿一阶滤波系数	增大该值，可以让加速度补偿更加平滑。
PA136	速度低通滤波系数	增大该值，可以让反馈速度更加平稳，该值太大，会引起转速滞后，造成系统不问题，导致振荡。
PA137	加速度补偿二阶滤波系数	增大该值，可以让加速度补偿更加平滑。
PA401	扭矩指令滤波时间常数	设置扭矩滤波可以消除或减轻机械振动，但设置不合理时有时会引入机械振动。

6.3 自适应陷波器调试

(1) 手动设定陷波器参数的操作步骤

将 PA144 设置成 3，让电机处于运行状态，此时监控 Un020（共振频率），若 Un020 中出现大于 300 的值，将该数值设定到 PA409 中。观测电机振动是否消除。若电机振动未消除，可进行第（2）步进行自适应陷波器自动设定。

(2) 自动设定陷波器参数的操作步骤

①根据共振点的个数设置 PA144（自适应陷波器模式选择）为 1 或 2；

当发生共振时，可先将 PA144 设置为 1，开启一个自适应陷波器，待增益调整后，若出现新的共振，再将 PA144 设置为 2，启动两个自适应陷波器。

②伺服运行时，第一或第二组陷波器参数被自动更新，且每隔 30min 自动存入对应的 PA 参数一次。

③若共振得到抑制，说明自适应陷波器取得效果，等待伺服稳定运行一段时间后，将 PA144 设为 0 时，自适应陷波器参数被固定为最后一次更新的值。

此步骤操作可防止由于伺服运行过程中发生误动作，导致陷波器参数被更新为错误值，反而加剧振动的状况。

④若振动长时间不能消除请及时关闭伺服使能。

注：

1) 使用自适应陷波器时，若在 30min 内发生伺服使能 OFF，陷波器参数不会存入对应的 PA 参数；

2) 共振频率在 300Hz 以下时，自适应陷波器的效果会有所降低。

附录 A 用户参数一览表

参数号	名称	设定范围	设定单位	出厂设定	电源重启	备注																																														
P□000	功能选择基本开关	---	---	0010	Y																																															
	<div style="display: flex; align-items: center;"> <div style="margin-right: 10px;"> H <div style="display: flex; justify-content: space-around; width: 100px;"> <div style="text-align: center;">第3位 <input type="checkbox"/></div> <div style="text-align: center;">第2位 <input type="checkbox"/></div> <div style="text-align: center;">第1位 <input type="checkbox"/></div> <div style="text-align: center;">第0位 <input type="checkbox"/></div> </div> </div> <div> <p>旋转方向选择</p> <table border="1"> <tr><td>0</td><td>以CCW（逆时针）为正转方向</td></tr> <tr><td>1</td><td>以CW（顺时针）为正转方向（反转模式）</td></tr> </table> <p>控制方式选择</p> <table border="1"> <tr><td>0</td><td>速度控制（模拟量指令）</td></tr> <tr><td>1</td><td>位置控制（脉冲列指令）</td></tr> <tr><td>2</td><td>扭矩控制（模拟量指令）</td></tr> <tr><td>3</td><td>内部设定速度控制（接点指令）</td></tr> <tr><td>4</td><td>内部设定速度控制（接点指令）↔速度控制（模拟量指令）</td></tr> <tr><td>5</td><td>内部设定速度控制（接点指令）↔位置控制（脉冲列指令）</td></tr> <tr><td>6</td><td>内部设定速度控制（接点指令）↔扭矩控制（模拟量指令）</td></tr> <tr><td>7</td><td>位置控制（脉冲列指令）↔速度控制（模拟量指令）</td></tr> <tr><td>8</td><td>位置控制（脉冲列指令）↔扭矩控制（模拟量指令）</td></tr> <tr><td>9</td><td>扭矩控制（模拟量指令）↔速度控制（模拟量指令）</td></tr> <tr><td>A</td><td>速度控制（模拟量指令）↔零钳位</td></tr> <tr><td>B</td><td>位置控制（脉冲列指令）↔位置控制（脉冲禁止）</td></tr> <tr><td>C</td><td>内部位置控制</td></tr> <tr><td>D</td><td>速度控制（模拟量指令：PCL控制正转，NCL控制反转）</td></tr> <tr><td>E</td><td>主轴定向控制</td></tr> <tr><td>F</td><td>主轴速度/位置（Cs）控制</td></tr> </table> <p>伺服OFF的停止方式</p> <table border="1"> <tr><td>0</td><td>反接制动使电机减速停止，然后置于自由滑行状态</td></tr> <tr><td>1</td><td>将电机置于惯性运行状态</td></tr> </table> <p>超程（OT）时的停止方式</p> <table border="1"> <tr><td>0</td><td>反接制动使电机减速停止，然后置于自由滑行状态</td></tr> <tr><td>1</td><td>反接制动使电机减速停止，然后置于伺服锁定状态</td></tr> <tr><td>2</td><td>将电机置于惯性运行状态</td></tr> </table> </div> </div>	0	以CCW（逆时针）为正转方向	1	以CW（顺时针）为正转方向（反转模式）	0	速度控制（模拟量指令）	1	位置控制（脉冲列指令）	2	扭矩控制（模拟量指令）	3	内部设定速度控制（接点指令）	4	内部设定速度控制（接点指令）↔速度控制（模拟量指令）	5	内部设定速度控制（接点指令）↔位置控制（脉冲列指令）	6	内部设定速度控制（接点指令）↔扭矩控制（模拟量指令）	7	位置控制（脉冲列指令）↔速度控制（模拟量指令）	8	位置控制（脉冲列指令）↔扭矩控制（模拟量指令）	9	扭矩控制（模拟量指令）↔速度控制（模拟量指令）	A	速度控制（模拟量指令）↔零钳位	B	位置控制（脉冲列指令）↔位置控制（脉冲禁止）	C	内部位置控制	D	速度控制（模拟量指令：PCL控制正转，NCL控制反转）	E	主轴定向控制	F	主轴速度/位置（Cs）控制	0	反接制动使电机减速停止，然后置于自由滑行状态	1	将电机置于惯性运行状态	0	反接制动使电机减速停止，然后置于自由滑行状态	1	反接制动使电机减速停止，然后置于伺服锁定状态	2	将电机置于惯性运行状态					
0	以CCW（逆时针）为正转方向																																																			
1	以CW（顺时针）为正转方向（反转模式）																																																			
0	速度控制（模拟量指令）																																																			
1	位置控制（脉冲列指令）																																																			
2	扭矩控制（模拟量指令）																																																			
3	内部设定速度控制（接点指令）																																																			
4	内部设定速度控制（接点指令）↔速度控制（模拟量指令）																																																			
5	内部设定速度控制（接点指令）↔位置控制（脉冲列指令）																																																			
6	内部设定速度控制（接点指令）↔扭矩控制（模拟量指令）																																																			
7	位置控制（脉冲列指令）↔速度控制（模拟量指令）																																																			
8	位置控制（脉冲列指令）↔扭矩控制（模拟量指令）																																																			
9	扭矩控制（模拟量指令）↔速度控制（模拟量指令）																																																			
A	速度控制（模拟量指令）↔零钳位																																																			
B	位置控制（脉冲列指令）↔位置控制（脉冲禁止）																																																			
C	内部位置控制																																																			
D	速度控制（模拟量指令：PCL控制正转，NCL控制反转）																																																			
E	主轴定向控制																																																			
F	主轴速度/位置（Cs）控制																																																			
0	反接制动使电机减速停止，然后置于自由滑行状态																																																			
1	将电机置于惯性运行状态																																																			
0	反接制动使电机减速停止，然后置于自由滑行状态																																																			
1	反接制动使电机减速停止，然后置于伺服锁定状态																																																			
2	将电机置于惯性运行状态																																																			
P□001	功能选择基本开关 1	---	---	0001	Y																																															
	<div style="display: flex; align-items: center;"> <div style="margin-right: 10px;"> H <div style="display: flex; justify-content: space-around; width: 100px;"> <div style="text-align: center;">第3位 <input type="checkbox"/></div> <div style="text-align: center;">第2位 <input type="checkbox"/></div> <div style="text-align: center;">第1位 <input type="checkbox"/></div> <div style="text-align: center;">第0位 <input type="checkbox"/></div> </div> </div> <div> <p>编码器的使用方法</p> <table border="1"> <tr><td>0</td><td>将绝对值编码器用作绝对值编码器,使能绝对值数据串行输出(PG分频PAO□)</td></tr> <tr><td>1</td><td>将绝对值编码器用作增量编码器</td></tr> <tr><td>2</td><td>将绝对值编码器用作绝对值编码器,不使能绝对值数据串行输出</td></tr> </table> <p>速度控制选项（T-REF分配）</p> <table border="1"> <tr><td>0</td><td>无</td></tr> <tr><td>1</td><td>将T-REF用作外部扭矩限制输入</td></tr> <tr><td>2</td><td>将T-REF用作扭矩前馈输入</td></tr> <tr><td>3</td><td>P-CL、N-CL“有效”时，将T-REF用作外部扭矩限制输入</td></tr> </table> <p>扭矩控制选项（V-REF分配）</p> <table border="1"> <tr><td>0</td><td>无</td></tr> <tr><td>1</td><td>将V-REF用作外部扭矩限制输入</td></tr> </table> <p>加速度前馈形式选择</p> <table border="1"> <tr><td>0</td><td>加速度前馈类型1（滤波算法）</td></tr> <tr><td>1</td><td>加速度前馈类型2（快速算法）</td></tr> </table> </div> </div>	0	将绝对值编码器用作绝对值编码器,使能绝对值数据串行输出(PG分频PAO□)	1	将绝对值编码器用作增量编码器	2	将绝对值编码器用作绝对值编码器,不使能绝对值数据串行输出	0	无	1	将T-REF用作外部扭矩限制输入	2	将T-REF用作扭矩前馈输入	3	P-CL、N-CL“有效”时，将T-REF用作外部扭矩限制输入	0	无	1	将V-REF用作外部扭矩限制输入	0	加速度前馈类型1（滤波算法）	1	加速度前馈类型2（快速算法）																													
0	将绝对值编码器用作绝对值编码器,使能绝对值数据串行输出(PG分频PAO□)																																																			
1	将绝对值编码器用作增量编码器																																																			
2	将绝对值编码器用作绝对值编码器,不使能绝对值数据串行输出																																																			
0	无																																																			
1	将T-REF用作外部扭矩限制输入																																																			
2	将T-REF用作扭矩前馈输入																																																			
3	P-CL、N-CL“有效”时，将T-REF用作外部扭矩限制输入																																																			
0	无																																																			
1	将V-REF用作外部扭矩限制输入																																																			
0	加速度前馈类型1（滤波算法）																																																			
1	加速度前馈类型2（快速算法）																																																			
P□002	功能选择基本开关 2	---	---	1100	Y																																															

参数号	名称	设定范围	设定单位	出厂设定	电源 重启	备注																
	<div style="display: flex; align-items: center;"> <div style="margin-right: 10px;"> H <div style="display: flex; justify-content: space-around; width: 100px;"> 第3位第2位第1位第0位 </div> <div style="display: flex; justify-content: space-around; width: 100px;"> <input type="checkbox"/><input type="checkbox"/><input type="checkbox"/><input type="checkbox"/> </div> </div> <div> <p>第二电子齿轮使能</p> <table border="1" style="width: 100%;"> <tr><td>0</td><td>关闭第二电子齿轮，/P-CON信号作为P/PI切换</td></tr> <tr><td>1</td><td>使能第二电子齿轮，/P-CON信号作为第二电子齿轮切换</td></tr> </table> <p>预约常数（请勿变更）</p> <table border="1" style="width: 100%;"> <tr><td>0</td><td>厂家保留</td></tr> <tr><td>1</td><td>厂家保留</td></tr> </table> <p>预约常数（请勿变更）</p> <table border="1" style="width: 100%;"> <tr><td>0</td><td>厂家保留</td></tr> <tr><td>1</td><td>厂家保留</td></tr> </table> <p>预约常数（请勿变更）</p> <table border="1" style="width: 100%;"> <tr><td>0</td><td>厂家保留</td></tr> <tr><td>1</td><td>厂家保留</td></tr> </table> </div> </div>	0	关闭第二电子齿轮，/P-CON信号作为P/PI切换	1	使能第二电子齿轮，/P-CON信号作为第二电子齿轮切换	0	厂家保留	1	厂家保留	0	厂家保留	1	厂家保留	0	厂家保留	1	厂家保留					
0	关闭第二电子齿轮，/P-CON信号作为P/PI切换																					
1	使能第二电子齿轮，/P-CON信号作为第二电子齿轮切换																					
0	厂家保留																					
1	厂家保留																					
0	厂家保留																					
1	厂家保留																					
0	厂家保留																					
1	厂家保留																					
P□003	功能选择基本开关 3	---	---	0000	Y																	
	<div style="display: flex; align-items: center;"> <div style="margin-right: 10px;"> H <div style="display: flex; justify-content: space-around; width: 100px;"> 第3位第2位第1位第0位 </div> <div style="display: flex; justify-content: space-around; width: 100px;"> <input type="checkbox"/><input type="checkbox"/><input type="checkbox"/><input type="checkbox"/> </div> </div> <div> <p>普通编码器（非串行编码器）报警使能开关</p> <table border="1" style="width: 100%;"> <tr><td>0</td><td>关闭A05~A08或b05~b08报警检测</td></tr> <tr><td>1</td><td>使能A05~A08或b05~b08报警检测</td></tr> </table> <p>预约常数（请勿变更）</p> <table border="1" style="width: 100%;"> <tr><td>0</td><td>厂家保留</td></tr> <tr><td>1</td><td>厂家保留</td></tr> </table> <p>瞬间停电报警使能开关</p> <table border="1" style="width: 100%;"> <tr><td>0</td><td>瞬间停电一个周期不报警</td></tr> <tr><td>1</td><td>瞬间停电一个周期报警</td></tr> </table> <p>过载增强使能开关</p> <table border="1" style="width: 100%;"> <tr><td>0</td><td>关闭过载增强功能</td></tr> <tr><td>1</td><td>使能过载增强功能（增强过载能力，适合用在频繁起停场合）</td></tr> </table> </div> </div>	0	关闭A05~A08或b05~b08报警检测	1	使能A05~A08或b05~b08报警检测	0	厂家保留	1	厂家保留	0	瞬间停电一个周期不报警	1	瞬间停电一个周期报警	0	关闭过载增强功能	1	使能过载增强功能（增强过载能力，适合用在频繁起停场合）					
0	关闭A05~A08或b05~b08报警检测																					
1	使能A05~A08或b05~b08报警检测																					
0	厂家保留																					
1	厂家保留																					
0	瞬间停电一个周期不报警																					
1	瞬间停电一个周期报警																					
0	关闭过载增强功能																					
1	使能过载增强功能（增强过载能力，适合用在频繁起停场合）																					
P□004	功能选择基本开关 4	---	---	0100	Y																	
	<div style="display: flex; align-items: center;"> <div style="margin-right: 10px;"> H <div style="display: flex; justify-content: space-around; width: 100px;"> 第3位第2位第1位第0位 </div> <div style="display: flex; justify-content: space-around; width: 100px;"> <input type="checkbox"/><input type="checkbox"/><input type="checkbox"/><input type="checkbox"/> </div> </div> <div> <p>预约常数（请勿变更）</p> <table border="1" style="width: 100%;"> <tr><td>0</td><td>厂家保留</td></tr> <tr><td>1</td><td>厂家保留</td></tr> </table> <p>预约常数（请勿变更）</p> <table border="1" style="width: 100%;"> <tr><td>0</td><td>厂家保留</td></tr> </table> <p>低频抖动抑制使能开关</p> <table border="1" style="width: 100%;"> <tr><td>0</td><td>关闭低频抖动抑制</td></tr> <tr><td>1</td><td>使能低频抖动抑制</td></tr> </table> <p>超差报警使能开关</p> <table border="1" style="width: 100%;"> <tr><td>0</td><td>关闭超差报警检测</td></tr> <tr><td>1</td><td>使能超差报警检测（偏差计数器值大于P□504时报警）</td></tr> </table> </div> </div>	0	厂家保留	1	厂家保留	0	厂家保留	0	关闭低频抖动抑制	1	使能低频抖动抑制	0	关闭超差报警检测	1	使能超差报警检测（偏差计数器值大于P□504时报警）							
0	厂家保留																					
1	厂家保留																					
0	厂家保留																					
0	关闭低频抖动抑制																					
1	使能低频抖动抑制																					
0	关闭超差报警检测																					
1	使能超差报警检测（偏差计数器值大于P□504时报警）																					
P□100	速度环增益	1 ~ 2500	1Hz	40	N																	
P□101	速度环积分时间参数	1 ~ 4000	0.1ms	200	N																	
P□102	位置环增益	1 ~ 2000	1/s	40	N																	
P□103	转动惯量比	0 ~ 20000	1%	0	N																	
P□104	第 2 速度环增益	1 ~ 2500	1Hz	40	N																	
P□105	第 2 速度环积分时间参数	1 ~ 4000	0.1ms	200	N																	

LS 系列 ECAT 总线型

参数号	名称	设定范围	设定单位	出厂设定	电源重启	备注																													
P□106	第 2 位置环增益	1 ~ 2000	1/s	40	N																														
P□107	偏移 (速度偏置)	0 ~ 450	1r/min	0	N																														
P□108	偏移叠加范围	0 ~ 5000	1 指令脉冲	10	N																														
P□109	前馈	0 ~ 100	1%	0	N																														
P□110	前馈滤波时间参数	0 ~ 640	0.1ms	0	N																														
P□111	加速度前馈百分比	0 ~ 100	1%	0	N																														
P□112	加速度前馈滤波时间参数	0 ~ 640	0.1ms	0	N																														
P□113	增益类应用开关	0000 ~ 0064	—	0000	Y																														
<div style="display: flex; align-items: center;"> <div style="margin-right: 20px;"> <p>H</p> <p>第3位 第2位 第1位 第0位</p> </div> <div> <p>模式开关选择</p> <table border="1"> <tr><td>0</td><td>以内部扭矩指令为条件</td><td>(电平设定:P□114)</td></tr> <tr><td>1</td><td>以速度为条件</td><td>(电平设定:P□115)</td></tr> <tr><td>2</td><td>以加速度为条件</td><td>(电平设定:P□116)</td></tr> <tr><td>3</td><td>以偏移脉冲指令为条件</td><td>(电平设定:P□117)</td></tr> <tr><td>4</td><td>没有模式开关功能</td><td></td></tr> </table> <p>自动增益切换条件选择</p> <table border="1"> <tr><td>0</td><td>无自动增益切换 (固定到第一组增益)</td></tr> <tr><td>1</td><td>外部开关增益切换 (G-SEL信号)</td></tr> <tr><td>2</td><td>扭矩百分比切换</td></tr> <tr><td>3</td><td>只在位置偏移条件下切换</td></tr> <tr><td>4</td><td>给定加速度数值 (10r/min/s)</td></tr> <tr><td>5</td><td>给定速度数值</td></tr> <tr><td>6</td><td>有位置指令输入</td></tr> </table> <p>厂家保留</p> <p>厂家保留</p> </div> </div>							0	以内部扭矩指令为条件	(电平设定:P□114)	1	以速度为条件	(电平设定:P□115)	2	以加速度为条件	(电平设定:P□116)	3	以偏移脉冲指令为条件	(电平设定:P□117)	4	没有模式开关功能		0	无自动增益切换 (固定到第一组增益)	1	外部开关增益切换 (G-SEL信号)	2	扭矩百分比切换	3	只在位置偏移条件下切换	4	给定加速度数值 (10r/min/s)	5	给定速度数值	6	有位置指令输入
0	以内部扭矩指令为条件	(电平设定:P□114)																																	
1	以速度为条件	(电平设定:P□115)																																	
2	以加速度为条件	(电平设定:P□116)																																	
3	以偏移脉冲指令为条件	(电平设定:P□117)																																	
4	没有模式开关功能																																		
0	无自动增益切换 (固定到第一组增益)																																		
1	外部开关增益切换 (G-SEL信号)																																		
2	扭矩百分比切换																																		
3	只在位置偏移条件下切换																																		
4	给定加速度数值 (10r/min/s)																																		
5	给定速度数值																																		
6	有位置指令输入																																		
P□114	模式开关 (扭矩指令)	0 ~ 300	1%	200	N																														
P□115	模式开关 (速度指令)	0 ~ 10000	1r/min	0	N																														
P□116	模式开关 (加速度指令)	0 ~ 3000	10r/min/s	0	N																														
P□117	模式开关 (偏移脉冲)	0 ~ 10000	1 指令脉冲	0	N																														
P□118	增益切换延迟时间	0 ~ 20000	0.1ms (单轴)	0	N	0.2ms (双轴)																													
P□119	增益切换幅度	0 ~ 20000	自由	0	N																														
<p>P□113.1 = 2 时, 单位: 1%</p> <p>P□113.1 = 3 时, 单位: 1 指令脉冲</p> <p>P□113.1 = 4 时, 单位: 10r/min/s</p> <p>P□113.1 = 5 时, 单位: 1r/min</p> <p>P□113.1 = 6 时, 单位: 1 指令脉冲</p>																																			
P□120	位置增益切换时间	0 ~ 20000	0.1ms (单轴)	0	N	0.2ms (双轴)																													
P□121	增益切换切换滞环	0 ~ 20000	1 指令脉冲	0	N																														
P□122	摩擦负载	0 ~ 3000	1%	0	N																														
P□123	摩擦补偿速度滞环区	0 ~ 100	1r/min	0	Y																														
P□124	粘滞摩擦负载	0 ~ 20000	1‰/1krpm	0	N																														
P□125	摩擦增益	0 ~ 30000		0	N																														
P□126	速度观测器周期	0 ~ 100	0.1ms	0/35/70	N																														
P□127	在线自动调谐类开关	—	—	1340	Y/N																														

参数号	名称	设定范围	设定单位	出厂设定	电源重启	备注	
H	第3位	第2位	第1位	第0位			
	实时自动增益设置					电源重启	
	0	无实时自动增益调整				Y	
	1	常规模式（适合运行时负载惯量没有变化场合）					
	2	常规模式（适合运行时负载惯量变化很小场合）					
	3	常规模式（适合运行时负载惯量变化很大场合）					
	4	垂直负载（适合运行时负载惯量没有变化场合）					
	5	垂直负载（适合运行时负载惯量变化很小场合）					
	6	垂直负载（适合运行时负载惯量变化很大场合）					
	实时自动增益的机械刚性选择					电源重启	
	0	可以选择实时自动增益调整时的机械刚性。此参数值设得越大，响应越快。				N	
	...	如果此参数突然设得很大，系统增益会发生显著变化，导致机器有较大冲击。					
F	建议先设一个较小值，在监视机器运行状况的同时逐步选择较大的刚性。						
厂家保留							
常规自动调整模式设置					电源重启		
0	旋转圈数：1圈，旋转方向：CCW → CW				N		
1	旋转圈数：2圈，旋转方向：CCW → CW						
2	旋转圈数：3圈，旋转方向：CCW → CW						
3	旋转圈数：4圈，旋转方向：CCW → CW						
4	旋转圈数：1圈，旋转方向：CW → CCW						
5	旋转圈数：2圈，旋转方向：CW → CCW						
6	旋转圈数：3圈，旋转方向：CW → CCW						
7	旋转圈数：4圈，旋转方向：CW → CCW						
P□128	过压检测滤波时间	0~200	0.5ms	4	N		
P□129	欠压检测滤波时间	0~200	0.5ms	50	N		
P□130	泄放点电压设置	350~400	1V	380	Y		
P□133	补偿开关	—	—	0000	Y		
PA133.bit0—速度低通滤波开关，0 关闭，1 打开（PA136 为低通滤波参数）； PA133.bit1—加速度反馈开关，0 关闭，1 打开（PA134 为加速度反馈系数，PA135 为加速度反馈滤波时间常数）； PA133.bit2—加速度反馈作用范围选择，0 电机静止时使用，1 全速范围使用； PA133.bit3—加速度反馈计算位置选择，0 低通滤波后的速度进行加速度计算，1 低通前的速度进行加速度计算；							
P□134	加速度补偿系数	0~3000	%	30	N		
P□135	加速度补偿一阶滤波系数	0~250	0.1ms	5	N		
P□136	速度低通滤波系数	0~10000	0.01ms	60	N		
P□137	加速度补偿二阶滤波系数	0~250	0.1ms	5	N		
P□138	控制开关参数	0000~0601	—	0601	Y		
PA138.hex0—加速度补偿是否考虑扭矩限制开关：0-不考虑，1-考虑； PA138.hex1—速度环变积分处理： 0-模式 0（考虑扭矩限制及速度环输入输出符号）， 1-模式 1（只考虑扭矩限幅处理） 2-模式 2（正常模式）； PA138.hex2—电流环积分分离开关： 0-积分分离关闭， 1-积分分离模式 1（此时配合 PA142,PA143 调试）， 2-积分分离模式 2（配合 PA143 调试）， 3-积分分离模式 3（配合 PA143 调试）； 4-积分分离模式 4（配合 PA143 调试）； 5-积分分离模式 5（配合 PA143 调试）； 6-积分分离模式 6（配合 PA143 调试）；							

LS 系列 ECAT 总线型

参数号	名称	设定范围	设定单位	出厂设定	电源重启	备注																																				
P□139	电流响应频率	10~30000	rad/s	2500	Y																																					
P□140	电压低通滤波时间	0~65535	0.01ms	0	Y																																					
P□141	控制开关参数	0000~1111	---	0	Y																																					
	PA141.hex0—母线电压是否参与控制：0-不参与，1-参与 PA141.hex1—电流前馈功能是否打开：0-不打开，1-打开 PA141.hex2—速度指令低通滤波使能开关：0-不使能，1-使能 PA141.hex3—速度环变PI开关：0-不打开，1-打开																																									
P□142	电流环积分分离系数 1	0~2000	%	400	N																																					
P□143	电流环积分分离系数 2	1~3000	%	20	N																																					
P□144	自适应陷波模式选择	0~4	---	0	N																																					
	0--第一、第二组自适应陷波器参数不再更新 1--1 个自适应陷波器有效，第一组陷波器参数根据振动情况实时更新 2--2 个自适应陷波器有效，第一、第二组陷波器参数根据振动情况实时更新 3--仅测试共振频率，在 Un020 中显示（单位 Hz） 4-清除自适应陷波器，恢复第一组和第二组陷波器的值到出厂状态																																									
P□200	位置控制指令形态选择开关	---	---	0000	Y																																					
	<p>H <input type="checkbox"/> <input type="checkbox"/> <input type="checkbox"/> <input type="checkbox"/></p> <p>第3位 第2位 第1位 第0位</p> <table border="1"> <thead> <tr> <th colspan="2">偏移脉冲清除方式</th> </tr> </thead> <tbody> <tr> <td>0</td> <td>伺服OFF时清除偏移脉冲，超程时不清除偏移脉冲</td> </tr> <tr> <td>1</td> <td>伺服OFF或超程时，不清除偏移脉冲</td> </tr> <tr> <td>2</td> <td>伺服OFF或超程时（零钳位除外）清除偏移脉冲</td> </tr> </tbody> </table> <table border="1"> <thead> <tr> <th colspan="2">指令脉冲形态</th> </tr> </thead> <tbody> <tr> <td>0</td> <td>符号+脉冲</td> </tr> <tr> <td>1</td> <td>CW+CCW</td> </tr> <tr> <td>2</td> <td>A相+B相（1倍频）</td> </tr> <tr> <td>3</td> <td>A相+B相（2倍频）</td> </tr> <tr> <td>4</td> <td>A相+B相（4倍频）</td> </tr> </tbody> </table> <table border="1"> <thead> <tr> <th colspan="2">指令脉冲信号取反</th> </tr> </thead> <tbody> <tr> <td>0</td> <td>PULS指令不取反，SIGN指令不取反</td> </tr> <tr> <td>1</td> <td>PULS指令不取反，SIGN指令取反</td> </tr> <tr> <td>2</td> <td>PULS指令取反，SIGN指令不取反</td> </tr> <tr> <td>3</td> <td>PULS指令取反，SIGN指令取反</td> </tr> </tbody> </table> <table border="1"> <thead> <tr> <th colspan="2">滤波器选择</th> </tr> </thead> <tbody> <tr> <td>0</td> <td>总线驱动器信号指令输入滤波器</td> </tr> <tr> <td>1</td> <td>集电极开路信号指令输入滤波器</td> </tr> </tbody> </table>						偏移脉冲清除方式		0	伺服OFF时清除偏移脉冲，超程时不清除偏移脉冲	1	伺服OFF或超程时，不清除偏移脉冲	2	伺服OFF或超程时（零钳位除外）清除偏移脉冲	指令脉冲形态		0	符号+脉冲	1	CW+CCW	2	A相+B相（1倍频）	3	A相+B相（2倍频）	4	A相+B相（4倍频）	指令脉冲信号取反		0	PULS指令不取反，SIGN指令不取反	1	PULS指令不取反，SIGN指令取反	2	PULS指令取反，SIGN指令不取反	3	PULS指令取反，SIGN指令取反	滤波器选择		0	总线驱动器信号指令输入滤波器	1	集电极开路信号指令输入滤波器
偏移脉冲清除方式																																										
0	伺服OFF时清除偏移脉冲，超程时不清除偏移脉冲																																									
1	伺服OFF或超程时，不清除偏移脉冲																																									
2	伺服OFF或超程时（零钳位除外）清除偏移脉冲																																									
指令脉冲形态																																										
0	符号+脉冲																																									
1	CW+CCW																																									
2	A相+B相（1倍频）																																									
3	A相+B相（2倍频）																																									
4	A相+B相（4倍频）																																									
指令脉冲信号取反																																										
0	PULS指令不取反，SIGN指令不取反																																									
1	PULS指令不取反，SIGN指令取反																																									
2	PULS指令取反，SIGN指令不取反																																									
3	PULS指令取反，SIGN指令取反																																									
滤波器选择																																										
0	总线驱动器信号指令输入滤波器																																									
1	集电极开路信号指令输入滤波器																																									
P□201	PG 分频数	16 ~ 32768	1P/rev	2500	Y																																					
P□202	第 1 电子齿轮比（分子）	1 ~ 65535	---	1	Y																																					
P□203	第 1 电子齿轮比（分母）	1 ~ 65535	---	1	Y																																					
P□204	第 2 电子齿轮比（分子）	1 ~ 65535	---	1	Y																																					
P□205	位置指令加减速时间参数	0 ~ 6400	0.1ms	0	N																																					
P□206	位置指令滤波形式选择	0 ~ 1	---	0	Y																																					
P□300	速度指令输入增益	0 ~ 3000	(r/min) /V	150	N																																					
P□301	内部速度 1	0 ~ 6000	1r/min	100	N																																					
P□302	内部速度 2	0 ~ 6000	1r/min	200	N																																					
P□303	内部速度 3	0 ~ 6000	1r/min	300	N																																					
P□304	微动（JOG）速度	0 ~ 6000	1r/min	500	N																																					
P□305	软起动加速时间	0 ~ 10000	1ms	0	N																																					
P□306	软起动减速时间	0 ~ 10000	1ms	0	N																																					
P□307	速度指令滤波常数	0 ~ 10000	1ms	0	N																																					
P□308	S 曲线上升时间	0 ~ 10000	1ms	0	N																																					
P□309	速度指令曲线形式	---	---	0000	Y																																					

参数号	名称	设定范围	设定单位	出厂设定	电源重启	备注																		
	<div style="display: flex; align-items: center;"> <div style="margin-right: 10px;"> H <div style="display: flex; justify-content: space-around; width: 100px;"> <div style="border: 1px solid black; width: 20px; height: 20px; display: flex; align-items: center; justify-content: center;">第3位</div> <div style="border: 1px solid black; width: 20px; height: 20px; display: flex; align-items: center; justify-content: center;">第2位</div> <div style="border: 1px solid black; width: 20px; height: 20px; display: flex; align-items: center; justify-content: center;">第1位</div> <div style="border: 1px solid black; width: 20px; height: 20px; display: flex; align-items: center; justify-content: center;">第0位</div> </div> </div> <div> <p>软启动方式</p> <table border="1" style="width: 100%;"> <tr><td>0</td><td>梯形</td></tr> <tr><td>1</td><td>S曲线</td></tr> <tr><td>2</td><td>加减速滤波</td></tr> </table> <p>加减速滤波形式</p> <table border="1" style="width: 100%;"> <tr><td>0</td><td>一次滤波</td></tr> <tr><td>1</td><td>二次滤波</td></tr> </table> <p>S曲线比率选择</p> <table border="1" style="width: 100%;"> <tr><td>0</td><td>接近线性</td></tr> <tr><td>1</td><td>低</td></tr> <tr><td>2</td><td>中</td></tr> <tr><td>3</td><td>高</td></tr> </table> <p>厂家保留</p> </div> </div>	0	梯形	1	S曲线	2	加减速滤波	0	一次滤波	1	二次滤波	0	接近线性	1	低	2	中	3	高					
0	梯形																							
1	S曲线																							
2	加减速滤波																							
0	一次滤波																							
1	二次滤波																							
0	接近线性																							
1	低																							
2	中																							
3	高																							
P□310	编码器圈数设置	0~65535	1 圈	0	Y																			
P□312	第三陷波频率	200~5000	Hz	5000	N																			
P□313	第三陷波深度	0~99	---	0	N																			
P□314	第三陷波宽度	0~20	---	2	N																			
P□315	第四陷波频率	200~5000	Hz	5000	N																			
P□316	第四陷波深度	0~99	---	0	N																			
P□317	第四陷波宽度	0~20	---	2	N																			
P□318	过载衰减比	1~100	---	1	N																			
P□400	扭矩指令输入增益	10 ~ 100	0.1V/额定扭矩	30	N																			
P□401	扭矩指令滤波器时间参数	0 ~ 250	0.1ms	4	N																			
P□402	第二扭矩指令滤波器时间参数	0 ~ 250	0.1ms	4	N																			
P□403	正转扭矩限制	0 ~ 300	1%	300	N																			
P□404	反转扭矩限制	0 ~ 300	1%	300	N																			
P□405	正转扭矩外部限制	0 ~ 300	1%	100	N																			
P□406	反转扭矩外部限制	0 ~ 300	1%	100	N																			
P□407	反接制动扭矩限制	0 ~ 300	1%	300	N																			
P□408	扭矩控制时的速度限制	0 ~ 6000	1r/min	1500	N																			
P□409	第一陷波频率	200 ~ 5000	1Hz	5000	N																			
P□410	第一陷波深度	0 ~ 99	---	0	N																			
P□411	第一陷波宽度	0~20	---	2	N																			
P□412	第二陷波频率	200 ~ 5000	1Hz	5000	N																			
P□413	第二陷波深度	0 ~ 99	---	0	N																			
P□414	第二陷波宽度	0~20	---	2	N																			
P□416	自适应陷波器振动阈值	0~1000	%	20	N																			
P□500	定位完成宽度	0 ~ 5000	1 指令单位	10	N																			
P□501	零箝位电平	0 ~ 3000	1r/min	10	N																			
P□502	旋转检测电平	0 ~ 3000	1r/min	20	N																			
P□503	同速信号检测宽度	0 ~ 100	1r/min	10	N																			
P□504	偏移脉冲溢出电平	1 ~ 32767	256 指令单位	1024	N																			
P□505	伺服 On 等待时间	0 ~ 2000	ms	0	N																			
P□506	制动器指令—伺服 OFF 延迟时间	0 ~ 500	10ms	0	N																			
P□507	制动器指令输出速度电平	0 ~ 6000	1r/min	100	N																			
P□508	伺服 OFF—制动器指令等待时间	10 ~ 100	10ms	50	N																			
P□509	输入信号选择 1	---	---	4321	Y	8765 (双轴/b)																		

参数号	名称	设定范围	设定单位	出厂设定	电源重启	备注	
P□510	输入信号选择 2 	—	—	8765 (单轴)	Y	0000 (双轴)	
							/S-ON信号分配
							0 将信号一直固定为“无效”
							1 IN1 (CN1-14) 的输入信号为ON时有效
							2 IN2 (CN1-15) 的输入信号为ON时有效
							3 IN3 (CN1-16) 的输入信号为ON时有效
							4 IN4 (CN1-17) 的输入信号为ON时有效
							5 IN5 (CN1-39) 的输入信号为ON时有效
							6 IN6 (CN1-40) 的输入信号为ON时有效
							7 IN7 (CN1-41) 的输入信号为ON时有效
8 IN8 (CN1-42) 的输入信号为ON时有效							
9 将信号一直固定为“有效”							
/P-CON信号分配 (为ON时P控制)							
0-9 同上							
P-OT信号分配 (为OFF时禁止正转侧驱动)							
0 将信号一直固定为“禁止正转侧驱动”							
1 IN1 (CN1-14) 的输入信号为ON时有效							
2 IN2 (CN1-15) 的输入信号为ON时有效							
3 IN3 (CN1-16) 的输入信号为ON时有效							
4 IN4 (CN1-17) 的输入信号为ON时有效							
5 IN5 (CN1-39) 的输入信号为ON时有效							
6 IN6 (CN1-40) 的输入信号为ON时有效							
7 IN7 (CN1-41) 的输入信号为ON时有效							
8 IN8 (CN1-42) 的输入信号为ON时有效							
9 将信号一直固定为“允许正转侧驱动”							
N-OT信号分配 (为OFF时禁止反转侧驱动)							
0 将信号一直固定为“禁止反转侧驱动”							
1 IN1 (CN1-14) 的输入信号为ON时有效							
2 IN2 (CN1-15) 的输入信号为ON时有效							
3 IN3 (CN1-16) 的输入信号为ON时有效							
4 IN4 (CN1-17) 的输入信号为ON时有效							
5 IN5 (CN1-39) 的输入信号为ON时有效							
6 IN6 (CN1-40) 的输入信号为ON时有效							
7 IN7 (CN1-41) 的输入信号为ON时有效							
8 IN8 (CN1-42) 的输入信号为ON时有效							
9 将信号一直固定为“允许反转侧驱动”							

参数号	名称	设定范围	设定单位	出厂设定	电源 重启	备注																				
	<div style="display: flex; align-items: center;"> <div style="margin-right: 10px;">H</div> <div style="display: flex; flex-direction: column; align-items: center;"> <div style="display: flex; justify-content: space-around; width: 100px;"> 第3位第2位第1位第0位 </div> <div style="display: flex; justify-content: space-around; width: 100px;"> <input type="checkbox"/><input type="checkbox"/><input type="checkbox"/><input type="checkbox"/> </div> </div> </div>																									
						/ALM-RST信号分配（从OFF变为ON时清除报警） <table border="1" style="width: 100%; border-collapse: collapse;"> <tr><td>0</td><td>将信号一直固定为“OFF”</td></tr> <tr><td>1</td><td>IN1（CN1-14）的输入信号为ON时有效</td></tr> <tr><td>2</td><td>IN2（CN1-15）的输入信号为ON时有效</td></tr> <tr><td>3</td><td>IN3（CN1-16）的输入信号为ON时有效</td></tr> <tr><td>4</td><td>IN4（CN1-17）的输入信号为ON时有效</td></tr> <tr><td>5</td><td>IN5（CN1-39）的输入信号为ON时有效</td></tr> <tr><td>6</td><td>IN6（CN1-40）的输入信号为ON时有效</td></tr> <tr><td>7</td><td>IN7（CN1-41）的输入信号为ON时有效</td></tr> <tr><td>8</td><td>IN8（CN1-42）的输入信号为ON时有效</td></tr> <tr><td>9</td><td>将信号一直固定为“ON”</td></tr> </table>	0	将信号一直固定为“OFF”	1	IN1（CN1-14）的输入信号为ON时有效	2	IN2（CN1-15）的输入信号为ON时有效	3	IN3（CN1-16）的输入信号为ON时有效	4	IN4（CN1-17）的输入信号为ON时有效	5	IN5（CN1-39）的输入信号为ON时有效	6	IN6（CN1-40）的输入信号为ON时有效	7	IN7（CN1-41）的输入信号为ON时有效	8	IN8（CN1-42）的输入信号为ON时有效	9	将信号一直固定为“ON”
0	将信号一直固定为“OFF”																									
1	IN1（CN1-14）的输入信号为ON时有效																									
2	IN2（CN1-15）的输入信号为ON时有效																									
3	IN3（CN1-16）的输入信号为ON时有效																									
4	IN4（CN1-17）的输入信号为ON时有效																									
5	IN5（CN1-39）的输入信号为ON时有效																									
6	IN6（CN1-40）的输入信号为ON时有效																									
7	IN7（CN1-41）的输入信号为ON时有效																									
8	IN8（CN1-42）的输入信号为ON时有效																									
9	将信号一直固定为“ON”																									
						/CLR信号分配 <table border="1" style="width: 100%; border-collapse: collapse;"> <tr><td>0-9</td><td>与/S-ON信号变换相同</td></tr> </table>	0-9	与/S-ON信号变换相同																		
0-9	与/S-ON信号变换相同																									
						/P-CL信号分配 <table border="1" style="width: 100%; border-collapse: collapse;"> <tr><td>0-9</td><td>同上</td></tr> </table>	0-9	同上																		
0-9	同上																									
						/N-CL信号分配 <table border="1" style="width: 100%; border-collapse: collapse;"> <tr><td>0-9</td><td>同上</td></tr> </table>	0-9	同上																		
0-9	同上																									
P□511	输入信号选择 3	---	---	0000	Y																					
	<div style="display: flex; align-items: center;"> <div style="margin-right: 10px;">H</div> <div style="display: flex; flex-direction: column; align-items: center;"> <div style="display: flex; justify-content: space-around; width: 100px;"> 第3位第2位第1位第0位 </div> <div style="display: flex; justify-content: space-around; width: 100px;"> <input type="checkbox"/><input type="checkbox"/><input type="checkbox"/><input type="checkbox"/> </div> </div> </div>																									
						/G-SEL信号分配 <table border="1" style="width: 100%; border-collapse: collapse;"> <tr><td>0-9</td><td>与/S-ON信号变换相同</td></tr> </table>	0-9	与/S-ON信号变换相同																		
0-9	与/S-ON信号变换相同																									
						/POS0信号分配 <table border="1" style="width: 100%; border-collapse: collapse;"> <tr><td>0-9</td><td>同上</td></tr> </table>	0-9	同上																		
0-9	同上																									
						/POS1信号分配 <table border="1" style="width: 100%; border-collapse: collapse;"> <tr><td>0-9</td><td>同上</td></tr> </table>	0-9	同上																		
0-9	同上																									
						/POS2信号分配 <table border="1" style="width: 100%; border-collapse: collapse;"> <tr><td>0-9</td><td>同上</td></tr> </table>	0-9	同上																		
0-9	同上																									
P□512	输入信号选择 4	---	---	0000	Y																					
	<div style="display: flex; align-items: center;"> <div style="margin-right: 10px;">H</div> <div style="display: flex; flex-direction: column; align-items: center;"> <div style="display: flex; justify-content: space-around; width: 100px;"> 第3位第2位第1位第0位 </div> <div style="display: flex; justify-content: space-around; width: 100px;"> <input type="checkbox"/><input type="checkbox"/><input type="checkbox"/><input type="checkbox"/> </div> </div> </div>																									
						/HOME-REF <table border="1" style="width: 100%; border-collapse: collapse;"> <tr><td>0-9</td><td>与/S-ON信号变换相同</td></tr> </table>	0-9	与/S-ON信号变换相同																		
0-9	与/S-ON信号变换相同																									
						/POS-START <table border="1" style="width: 100%; border-collapse: collapse;"> <tr><td>0-9</td><td>与/S-ON信号变换相同</td></tr> </table>	0-9	与/S-ON信号变换相同																		
0-9	与/S-ON信号变换相同																									
						/POS-STEP <table border="1" style="width: 100%; border-collapse: collapse;"> <tr><td>0-9</td><td>与/S-ON信号变换相同</td></tr> </table>	0-9	与/S-ON信号变换相同																		
0-9	与/S-ON信号变换相同																									
						/POS-START-HOME <table border="1" style="width: 100%; border-collapse: collapse;"> <tr><td>0-9</td><td>与/S-ON信号变换相同</td></tr> </table>	0-9	与/S-ON信号变换相同																		
0-9	与/S-ON信号变换相同																									

参数号	名称	设定范围	设定单位	出厂设定	电源重启	备注																				
P□513	输出信号选择 1	---	---	4321	Y	0321 (双轴/A) 0654 (双轴/b)																				
<p>H 第3位 第2位 第1位 第0位</p> <p>伺服报警信号分配 (/ALM)</p> <table border="1"> <tr><td>0</td><td>无效 (不使用该信号)</td></tr> <tr><td>1</td><td>通过OUT1 (CN1-7、8) 输出端子输出该上述信号</td></tr> <tr><td>2</td><td>通过OUT2 (CN1-9、10) 输出端子输出该上述信号</td></tr> <tr><td>3</td><td>通过OUT3 (CN1-11、12) 输出端子输出该上述信号</td></tr> <tr><td>4</td><td>通过OUT4 (CN1-32、33) 输出端子输出该上述信号</td></tr> <tr><td>5</td><td>通过OUT5 (CN1-34、35) 输出端子输出该上述信号</td></tr> <tr><td>6</td><td>通过OUT6 (CN1-36、37) 输出端子输出该上述信号</td></tr> </table> <p>定位完成信号分配 (/COIN) / 同速检测信号分配 (/V-CMP)</p> <table border="1"> <tr><td>0-6</td><td>同上</td></tr> </table> <p>电机旋转检测信号分配 (/TGON)</p> <table border="1"> <tr><td>0-6</td><td>同上</td></tr> </table> <p>伺服准备就绪信号分配 (/S-RDY)</p> <table border="1"> <tr><td>0-6</td><td>同上</td></tr> </table>							0	无效 (不使用该信号)	1	通过OUT1 (CN1-7、8) 输出端子输出该上述信号	2	通过OUT2 (CN1-9、10) 输出端子输出该上述信号	3	通过OUT3 (CN1-11、12) 输出端子输出该上述信号	4	通过OUT4 (CN1-32、33) 输出端子输出该上述信号	5	通过OUT5 (CN1-34、35) 输出端子输出该上述信号	6	通过OUT6 (CN1-36、37) 输出端子输出该上述信号	0-6	同上	0-6	同上	0-6	同上
0	无效 (不使用该信号)																									
1	通过OUT1 (CN1-7、8) 输出端子输出该上述信号																									
2	通过OUT2 (CN1-9、10) 输出端子输出该上述信号																									
3	通过OUT3 (CN1-11、12) 输出端子输出该上述信号																									
4	通过OUT4 (CN1-32、33) 输出端子输出该上述信号																									
5	通过OUT5 (CN1-34、35) 输出端子输出该上述信号																									
6	通过OUT6 (CN1-36、37) 输出端子输出该上述信号																									
0-6	同上																									
0-6	同上																									
0-6	同上																									
P□514	输出信号选择 2	---	---	0065	Y	0000 (双轴)																				
<p>H 第3位 第2位 第1位 第0位</p> <p>扭矩限制输出信号分配 (/CLT)</p> <table border="1"> <tr><td>0-6</td><td>与ALM信号变换相同</td></tr> </table> <p>制动器信号分配 (/BK)</p> <table border="1"> <tr><td>0-6</td><td>同上</td></tr> </table> <p>编码器原点信号分配 (/PGC)</p> <table border="1"> <tr><td>0-6</td><td>同上</td></tr> </table> <p>厂家保留</p>							0-6	与ALM信号变换相同	0-6	同上	0-6	同上														
0-6	与ALM信号变换相同																									
0-6	同上																									
0-6	同上																									
P□515	输出信号选择 3	---	---	0000	Y																					
<p>H 第3位 第2位 第1位 第0位</p> <p>内部位置控制到位时当前数据组号bit0信号分配 (/InPosNum0)</p> <table border="1"> <tr><td>0-6</td><td>同上</td></tr> </table> <p>内部位置控制到位时当前数据组号bit1信号分配 (/InPosNum1)</p> <table border="1"> <tr><td>0-6</td><td>同上</td></tr> </table> <p>内部位置控制到位时当前数据组号bit2信号分配 (/InPosNum2)</p> <table border="1"> <tr><td>0-6</td><td>同上</td></tr> </table> <p>内部位置控制到位时当前数据组号bit3信号分配 (/InPosNum3)</p> <table border="1"> <tr><td>0-6</td><td>同上</td></tr> </table>							0-6	同上	0-6	同上	0-6	同上	0-6	同上												
0-6	同上																									
0-6	同上																									
0-6	同上																									
0-6	同上																									
P□516	厂家保留	---	---	---	N																					
P□517	输入端口滤波时间参数	0 ~ 1000	0.1ms	1	N																					
P□518	报警输入滤波时间参数	0 ~ 3	0.1ms	1	N																					
P□519	输入端口信号有效电平选择 1	---	---	0000	N																					

参数号	名称	设定范围	设定单位	出厂设定	电源 重启	备注
	<p>H</p> <p>第3位 第2位 第1位 第0位</p> <p>CN1-14输入有效电平选择</p> <p>0 输入信号ON (L电平) 时有效</p> <p>1 输入信号OFF (H电平) 时有效</p> <p>CN1-15输入有效电平选择</p> <p>0-1 同上</p> <p>CN1-16输入有效电平选择</p> <p>0-1 同上</p> <p>CN1-17输入有效电平选择</p> <p>0-1 同上</p>			0000	N	
P□520	输入端口信号逻辑选择 2	—	—	0000	N	
	<p>H</p> <p>第3位 第2位 第1位 第0位</p> <p>CN1-39输入有效电平选择</p> <p>0-1 与CN1-14输入电平选择相同</p> <p>CN1-40输入有效电平选择</p> <p>0-1 同上</p> <p>CN1-41输入有效电平选择</p> <p>0-1 同上</p> <p>CN1-42输入有效电平选择</p> <p>0-1 同上</p>			0000	N	
P□521	输出端口信号取反选择 1	—	—	0000	N	
	<p>H</p> <p>第3位 第2位 第1位 第0位</p> <p>OUT1(CN1-7,8)输出取反选择</p> <p>0 不取反</p> <p>1 取反</p> <p>OUT2(CN1-9,10)输出取反选择</p> <p>0-1 同上</p> <p>OUT3(CN1-11,12)输出取反选择</p> <p>0-1 同上</p> <p>OUT4(CN1-32,33)输出取反选择</p> <p>0-1 同上</p>			0000	N	
P□522	输出端口信号取反选择 2	—	—	0000	N	
	<p>H</p> <p>第3位 第2位 第1位 第0位</p> <p>OUT5(CN1-34,35)输出取反选择</p> <p>0-1 同上</p> <p>OUT6(CN1-36,37)输出取反选择</p> <p>0-1 同上</p> <p>厂家保留</p>			0000	N	
P□525	过载报警检测阈值	100~150	%	100	N	
P□526	AD 自校准拖动电压	0~200	0.01V	50	N	
P□529	死区补偿设定值	1~300	1us	90	N	
P□530	死区补偿阈值	1~5000	0.1%	300	N	

LS 系列 ECAT 总线型

参数号	名称	设定范围	设定单位	出厂设定	电源 重启	备注
P□600	RS-485 通讯参数选择开关	---	---	0151	Y	
P□601	RS-485 通讯轴地址	1 ~ 127	---	1 (A 轴)	Y	2 (b 轴)
P□602	控制参数	0000~1111	---	1101	N	
	hex0 堵转报警 (A07) 检测使能标志: 1-使能电机堵转报警检测; 0-不使能电机堵转报警检测 hex1 再生过载 (A31) 检测使能标志: 1-不使能再生过载 (A31) 检测; 0-使能再生过载 (A31) 检测 hex2 总线编码器过速 (A41) 检测使能标志: 1-不使能总线编码器过速检测; 0-使能总线编码器过速检测 hex3 死区补偿使能标志: 1-死区补偿使能; 0-死区补偿不使能					
P□603	堵转检测时间窗口	1~65535	1ms	400	N	
P□604	堵转检测速度阈值	0~30000	0.1rpm	10	N	
P□605	保留	---	---	---	---	
P□606	站地址设定 X 轴: 1 Z 轴: 2 Y 轴: 3 A 轴: 4 B 轴: 5 C 轴: 6	---	---	0001	Y	

附录 B 报警显示一览表

B.1 报警显示一览

报警显示与报警编码输出ON/OFF 之间的关系如下表所示。发生警报时的电机停止方法：自由运行停止：不用制动，通过电机旋转时的磨擦阻力的自然停止方法

报警显示	ALM 输出	报警名称	报警内容	可否清除
<input type="checkbox"/> 01	H	编码器 PA, PB, PC 断线	编码器未接或电缆焊接问题。	可
<input type="checkbox"/> 02	H	编码器 PU, PV, PW 断线	编码器未接或电缆焊接问题。	可
<input type="checkbox"/> 03	H	过载	超过额定扭矩连续运转。	可
<input type="checkbox"/> 04	H	A/D 转换通道异常	A/D 转换通道异常	可
<input type="checkbox"/> 05	H	PU, PV, PW 非法代码	PU, PV, PW 信号全高或全低	可
<input type="checkbox"/> 06	H	PU, PV, PW 相位不对	PU, PV, PW 信号全高或全低	可
<input type="checkbox"/> 07	H	电机堵转	电机堵转	可
<input type="checkbox"/> 10	H	过流	伺服驱动器 IPM 模块电流过大。	可
<input type="checkbox"/> 11	H	过压	伺服驱动器主电路电压过高。	否
<input type="checkbox"/> 12	H	欠压	伺服驱动器主电路电压过低。	否
<input type="checkbox"/> 13	H	参数破坏	伺服驱动器内 EEROM 数据异常。	可
<input type="checkbox"/> 14	H	超速	伺服电机转速异常高	可
<input type="checkbox"/> 15	H	偏差计数器溢出	内部位置偏差计数器溢出	可
<input type="checkbox"/> 16	H	位置偏移过大	位置偏移脉冲超出用户参数 P□504 的设定值。	可
<input type="checkbox"/> 17	H	电子齿轮错	电子齿轮设置不合理或脉冲频率太高	可
<input type="checkbox"/> 18	H	电流检测第 1 通道异常	电流检测异常	可
<input type="checkbox"/> 19	H	电流检测第 2 通道异常	电流检测异常	可
<input type="checkbox"/> 22	H	电机型号错	伺服驱动器参数与电机不匹配	可
<input type="checkbox"/> 23	H	伺服驱动器与电机不匹配	伺服驱动器与电机不匹配	可
<input type="checkbox"/> 25	H	总线式编码器多圈信息出错	多圈信息出错	可
<input type="checkbox"/> 26	H	总线式编码器多圈信息溢出	多圈信息溢出	可
<input type="checkbox"/> 27	H	总线式编码器电池警报 1	电池电压低于 2.5v, 多圈位置信息已丢	可
<input type="checkbox"/> 28	H	总线式编码器电池警报 2	电池电压低于 3.1v, 电池电压偏低	可
<input type="checkbox"/> 30	H	泄放电阻断线报警	泄放电阻损坏。	可
<input type="checkbox"/> 31	H	再生过载	再生处理回路异常。	否
<input type="checkbox"/> 33	H	瞬间停电报警	在交流电中, 有超过一个电源周期的停电发生。	可
<input type="checkbox"/> 34	H	旋转变压器异常	旋转变压器通信异常。	可
<input type="checkbox"/> 40	H	总线式编码器通讯异常	伺服驱动器与编码器无法进行通讯。	可
<input type="checkbox"/> 41	H	总线式编码器超速	电源 ON 时, 编码器高速旋转	可
<input type="checkbox"/> 42	H	总线式编码器绝对状态出错	编码器损坏或编码器解码电路损坏	可
<input type="checkbox"/> 43	H	总线式编码器计数出错	编码器损坏或编码器解码电路损坏	可
<input type="checkbox"/> 44	H	总线式编码器控制域中校验错	编码器信号受干扰或编码器解码电路损坏	可
<input type="checkbox"/> 45	H	总线式编码器通讯数据校验错误	编码器信号受干扰或编码器解码电路损坏	可
<input type="checkbox"/> 46	H	总线式编码器状态域中截止位错误	编码器信号受干扰或编码器解码电路损坏	可

报警显示	ALM 输出	报警名称	报警内容	可否清除
□47	H	总线式编码器 SFOME 截止位错误	编码器信号受干扰或编码器解码电路损坏	可
□48	H	总线式编码器数据未初始化	总线式编码器 EEPROM 数据为空	可
□49	H	总线式编码器数据和数校验错	总线式编码器 EEPROM 数据和数校验异常	可
□50	H	ESC 芯片初始化失败	ESC 芯片初始化失败	可
□51	H	SII EEPROM 装载错误	SII EEPROM 装载错误	可
□52	H	不正确的 ESM 要求	不正确的 ESM 要求	可
□53	H	未定义 ESM 要求	未定义 ESM 要求	可
□54	H	引导状态要求异常	引导状态要求异常	可
□55	H	PLL 未完成异常	PLL 未完成异常	可
□56	H	PDO 看门狗异常	PDO 看门狗异常	可
□57	H	PLL 异常	PLL 异常	可
□58	H	同步信号异常	同步信号异常	可
□59	H	同步周期设定异常	同步周期设定异常	可
□60	H	邮箱设定异常	邮箱设定异常	可
□61	H	PDO 看门狗设定异常	PDO 看门狗设定异常	可
□62	H	DC 设定异常	DC 设定异常	可
□64	H	同步信号丢失	同步信号丢失	可
□65	H	SM 事件模式设定异常	SM 事件模式设定异常	可
□66	H	SyncManager2/3 设定异常	SyncManager2/3 设定异常	可
□67	H	TxPDO 分配异常	TxPDO 分配异常	可
□68	H	RxPDO 分配异常	RxPDO 分配异常	可
□69	H	Lost link 检出异常	EtherCAT 掉线	可
□70	H	驱动器过热报警	驱动器内部 IPM 模块温度过高	可
□71	H	SII EEPROM 异常	SII EEPROM 异常	可
□72	H	无效固件	无效固件	可
□73	H	SM 设定无效	SM 设定无效	可
□74	H	输入无效	输入无效	可
□75	H	输出无效	输出无效	可
□77	H	无效的 SM 类型	无效的 SM 类型	可
□--	L	无错误显示	显示正常动作状态	可

注:

- 报警显示中的“□”可能是“A”或“b”，分别是 A 或 b 轴报警。
- 25、□26、□27、□41 需通过辅助功能模式对编码器内部报警清除，才可对报警复位。

B.2 报警显示与报警显示的原因与处理措施

如果伺服驱动器发生不良状况，则面板操作器会出现警报显示 A□□ 或 b□□。报警显示及其处理措施如下所示。如果处理后仍不能解决不良状况，请与本公司的服务部门联系。

警报显示清单

报警	报警内容	报警发生状况	原因	处理措施
□01	增量编码器 ABC 断线	在接通电源时或者运行过程中发生	编码器配线错	修正编码器配线
			编码器电缆规格不同，受到干扰	将电缆规格改为多股绞合线或者多股绞合屏蔽线，芯线为 0.12mm ² 以上，镀锡软

报警	报警内容	报警发生状况	原因	处理措施	
				铜多股绞合线	
			编码器电缆过长, 受到干扰	配线距离最长为 20m	
			编码器电缆产生啃入、包皮损坏, 信号线受到干扰	修正编码器电缆铺设	
			编码器电缆与大电流线捆在一起或者相距过	将编码器电缆铺设在不会施加浪涌电压的位置上	
			FG 的电位因电机侧设备(焊机等)的影响而产生变动	连接设备地线以免向 PG 侧 FG 分流	
			编码器的信号线受到干扰	实施编码器配线抗干扰对策	
			编码器故障	更换伺服电机	
			伺服驱动器电路板故障	更换伺服驱动器	
□02	增量编码器 UVW 断线	在接通电源时或者运行过程中发生	编码器配线错	修正编码器配线	
			编码器电缆规格不同, 受到干扰	将电缆规格改为多股绞合线或者多股绞合屏蔽线	
			编码器电缆过长, 受到干扰	配线距离最长为 20m	
			编码器电缆产生啃入、包皮损坏, 信号线受到干扰	修正编码器电缆铺设	
			编码器电缆与大电流线捆在一起或者相距过	将编码器电缆铺设在不会施加浪涌电压的位置上	
			FG 的电位因电机侧设备(焊机等)的影响而产生变动	连接设备地线以免向 PG 侧 FG 分流	
			编码器的信号线受到干扰	实施编码器配线抗干扰对策	
			编码器故障	更换伺服电机	
伺服驱动器电路板故障	更换伺服驱动器				
□03	过载	在接通控制电时发生	伺服驱动器电路板故障	更换伺服驱动器	
			在伺服 ON 时发生	电机配线异常(配线不良、连接不良)	修正电机配线
				编码器配线异常(配线不良、连接不良)	修正编码器配线
		伺服驱动器电路板故障		更换伺服驱动器	
		在输入指令时伺服电机不旋转的情况下发生	电机配线异常(配线不良、连接不良)	修正电机配线	
			编码器配线异常(配线不良、连接不良)	修正编码器配线	
			起动扭矩超过最大扭矩	重新研讨负载条件、运行条件或者重新研讨电机容量	
		在通常运行时发生	伺服驱动器电路板故障	更换伺服驱动器	
			有效扭矩超过额定扭矩或起动扭矩大幅度超过额定扭矩	重新研讨负载条件、运行条件或者重新研讨电机容量	
			伺服驱动器存放盘内的温度高	将盘内温度下调到 55° 以下	
		伺服驱动器电路板故障	更换伺服驱动器		
		□05	增量编码器 UVW 信号异常	在接通控制电源时发生	编码器配线错
编码器故障	更换伺服电机				
伺服驱动器电路板故障	更换伺服驱动器				
□07	电机堵转	在使能瞬间发生	电机动力线 UVW 相序不正确	确认动力线相序是否正确, 确认电机型号是否正确设置	
			电机零点不正确	对电机进行校零操作	
		在通常运行时	电机实际已经堵转	请检查机械	

报警	报警内容	报警发生状况	原因	处理措施
		发生	电机没有堵转，属于误报	请将 P□603 改大
□10	过流	在接通控制电源时发生	因电源断开而数次进行过载警报复位运行	变更警报的复位方法
			伺服驱动器电路板故障	更换伺服驱动器
			U, V, W 与地线连接错误 地线缠在其他端子上	检查配线，正确连接
		在接通主电路电源时发生或者在电机运行过程中产生过电流	电机主电路用电缆的 U, V, W 与地线之间短路	修正或更换电机主电路用电缆
			电机主电路用电缆的 U, V, W 之间短路	
			再生电阻配线错误	检查配线，正确连接
			伺服驱动器的 U, V, W 与地线之间短路	更换伺服驱动器
			伺服驱动器故障(电流反馈电路、功率晶体管或者电路板故障)	
			电机主电路用电缆的 U, V, W 与地线之间短路	更换伺服电机
			电机主电路用电缆的 U, V, W 之间短路	
			因电源断开而数次进行过载警报复位运行	变更警报的复位方法
			位置速度指令发生剧烈变化	重新评估指令值
			负载是否过大，是否超出再生处理能力等	重新研讨负载条件、运行条件
			伺服驱动器的安装方法(方向、与其他部分的间隔) 不适合(是否有存放盘放热、周围加热的影响)	将伺服驱动器的环境温度下降到 55 °C 以下
			编码器打滑	更换伺服电机
伺服单元的风扇停止转动	更换伺服驱动器			
伺服驱动器电路板故障				
□11	过压 *在接通主电路电源时检测	在接通控制电源时发生	伺服驱动器电路板故障	更换伺服驱动器
		在接通主电路电源时发生	AC 电源电压过大	将 AC 电源电压调节到正常范围
			伺服驱动器电路板故障	更换伺服驱动器
		在通常运行时发生	检查 AC 电源电压(是否有过大的电压变化)	将 AC 电源电压调节到正常范围
			使用转数高，负载转动惯量过大(再生能力不足)	重新研讨负载条件、运行条件(检查负载转动惯量、负性负载的规格)
			伺服驱动器电路板故障	更换伺服驱动器
在伺服电机减速时发生	使用转数高，负载转动惯量过大	重新研讨负载条件、运行条件		
□12	欠压 *在接通主电路电源时检测	在接通控制电源时发生	伺服驱动器电路板故障	更换伺服驱动器
		在接通主电路电源时发生	AC 电源电压过低	将 AC 电源电压调节到正常范围
			伺服单元的保险丝熔断	更换伺服驱动器
			冲击电流限制电阻断线(电源电压是否异常，冲击电流限制电阻是否过载)	更换伺服单元(确认电源电压，减少主电路 ON/OFF 的频度)
			伺服驱动器电路板故障	更换伺服驱动器
		在通常运行时发生	AC 电源电压低(是否有过大的压降)	将 AC 电源电压调节到正常范围
			发生瞬间停电	通过警报复位重新开始运行
电机主电路用电缆短路	修正或更换电机主电			

报警	报警内容	报警发生状况	原因	处理措施		
				路用电缆		
			伺服电机短路	更换伺服电机		
			伺服驱动器电路板故障	更换伺服驱动器		
□13	参数破坏	在接通控制电源时发生	正在设定参数时电源断开	执行用户参数初始化处理(F□011)		
			正在写入警报时电源断开			
			伺服驱动器电路板故障	更换伺服驱动器		
□14	超速	在接通控制电源时发生	伺服驱动器电路板故障	更换伺服驱动器		
		在伺服 ON 时发生	电机配线的 U, V, W 相序错	校正电机配线		
			编码器配线错	修正编码器配线		
			编码器配线因受干扰而产生误动作	实施编码器配线抗干扰对策		
		在伺服电机开始运行时或者高速旋转时发生	伺服驱动器电路板故障	更换伺服驱动器		
			电机配线的 U, V, W 相序错	校正电机配线		
			编码器配线错	修正编码器配线		
			编码器配线因受干扰而产生误动作	实施编码器配线抗干扰对策		
					位置/速度指令等的输入过大	下调指令值
					指令输入增益设定错误	校正指令输入增益
			伺服驱动器电路板故障	更换伺服驱动器		
□15	位置计数器溢出	在伺服电机开始运行时或者高速旋转时发生	电机堵转	检查负载		
			输入指令频率异常	上位机降低频率		
			接线错误	修正配线		
□16	位置偏移过大 (在伺服ON 状态下位置偏移超过用户参数溢出电平P□504 设定)	在接通控制电源时发生	位置偏移过大警报电平(P□504) 不正确	将用户参数 P□504 的值设定为 0 以外的值		
			伺服驱动器电路板故障	更换伺服驱动器		
		在高速旋转时发生	伺服电机的 U, V, W 的配线不正常 (不完全连接)	修正电机配线		
			伺服驱动器电路板故障	更换伺服驱动器		
		在发出位置指令时电机不旋转的情况下发生	伺服电机的 U, V, W 的配线不良	修正电机配线		
			伺服驱动器电路板故障	更换伺服驱动器		
		动作正常, 但在长指令时发生	伺服驱动器的增益调整不良	上调速度环增益(P□100)、位置环增益(P□102)		
			位置指令脉冲的频率过高	缓慢降低位置指令频率		
				加入平滑功能		
			重新评估电子齿数比			
			位置偏移过大警报电平(P□504) 不正确	将用户参数 P□504 设定为正确值		
			负载条件(扭矩、转动惯量)与电机规格不符	研讨重新评估负载或者电机容量		
□17	电子齿轮错	在接通控制电源时发生	电子齿轮设置不正确	重新设置 P□202、P□203		
		在伺服电机开始运行时发生				
□18	电流检测第 1 通道异常	在接通控制电源时发生	伺服驱动器电路板故障	更换伺服驱动器		
		在伺服电机开始运行时发生				
□19	电流检测第 1 通道异常	在接通控制电源时发生	伺服驱动器电路板故障	更换伺服驱动器		
		在伺服电机开始运行时发生				

报警	报警内容	报警发生状况	原因	处理措施
□22	电机型号错	在接通控制电源时发生	驱动器电机参数设置异常	更换伺服驱动器
			写入到编码器的参数异常	更换伺服电机(编码器)
			伺服驱动器电路板故障	更换伺服驱动器
□23	驱动器与电机不片配	在接通控制电源时发生	伺服单元容量与电机容量不适合电机容量	使伺服单元与伺服电机的容量相互适合
			写入到编码器的参数异常	更换伺服电机(编码器)
			驱动器电机参数设置异常	更换伺服驱动器
			伺服驱动器电路板故障	更换伺服驱动器
□25	总线编码器多圈数据出错	在接通控制电源时发生	绝对值编码器多圈数据异常	执行清除总线编码器多圈位置(F□09)和清除总线编码器报警寄存器(F□010)
		在伺服电机运行时发生		
□26	总线编码器多圈数据溢出	在接通控制电源时发生	绝对值编码器多圈数据异常	执行清除总线编码器多圈位置(F□09)和清除总线编码器报警寄存器(F□010)
		在伺服电机运行时发生		
□27	总线编码器电池报警 1	在接通控制电源时发生		
□28	总线编码器电池报警 2	在接通控制电源时发生		
□30	再生异常	在接通控制电源时发生	伺服驱动器电路板故障	更换伺服驱动器
		在接通主电路电源时发生	未外接再生电阻	连接再生电阻
			检查再生电阻是否配线不良、脱落或者断线	修正外接再生电阻的配线
			B2-B3 之间的跨接线脱落(使用内置再生电阻时)	正确配线
		在通常运行时发生	检查再生电阻是否配线不良、是否脱落	修正外接再生电阻的配线
			再生电阻断线(再生能量是否过大)	更换再生电阻或者更换伺服驱动器(重新研讨负载、运行条件)
伺服驱动器故障(再生晶体管、电压检测部分故障)	更换伺服驱动器			
□31	再生过载	在接通控制电源时发生	伺服驱动器电路板故障	更换伺服驱动器
		在接通主电路电源时发生	电源电压超过 270V	校正电压
		在通常运行时发生(再生电阻温度上升幅度大)	再生能量过大	重新选择再生电阻容量或者重新研讨负载条件、运行条件
			处于连续再生状态	
		在通常运行时发生(再生电阻温度上升幅度小)	伺服驱动器电路板故障	更换伺服驱动器
在伺服电机减速时发生	再生能量过大	重新选择再生电阻容量或者重新研讨负载条件、运行条件		
□32	电源缺相(在主电源ON状态下, L1、L2、L3 相中, 某一相持续1秒以上的低电压状态) * 在接通主电路	在接通控制电源时发生	伺服驱动器电路板故障	更换伺服驱动器
		在接通主电源时发生	三相电线配线不良	修正电源配线
			三相电源不平衡	修正电源的不平衡(调换相位)
			伺服驱动器电路板故障	更换伺服驱动器
在伺服电机驱	三相电线配线不良	修正电源配线		

报警	报警内容	报警发生状况	原因	处理措施
	电源时检测	动时发生	三相电源不平衡	修正电源的不平衡(调换相位)
			伺服驱动器电路板故障	更换伺服驱动器
□33	瞬间停电报警	在通常运行时发生	在交流电中,有超过一个电源周期的停电发生	检查供电电路
□40	总线编码器异常	在接通控制电源时发生	编码器配线错	修正编码器配线
			编码器故障	更换伺服电机
			伺服驱动器电路板故障	更换伺服驱动器
		在运行过程中发生	编码器配线错	修正编码器配线
			编码器电缆规格不同,受到干扰	将电缆规格改为多股绞合线或者多股绞合屏蔽线,芯线为 0.12mm^2 以上,镀锡软铜多股绞合线
			编码器电缆过长,受到干扰	配线距离最长为20m
			编码器电缆产生啃入、包皮损坏,信号线受到干扰	修正编码器电缆铺设
			编码器电缆与大电流线捆在一起或者相距过	将编码器电缆铺设在不会施加浪涌电压的位置上
			FG的电位因电机侧设备(焊机等)的影响而产生变动	连接设备地线以免向PG侧FG分流
			编码器的信号线受到干扰	实施编码器配线抗干扰对策
编码器故障	更换伺服电机			
伺服驱动器电路板故障	更换伺服驱动器			
□41	总线编码器过速	在接通控制电源时发生	PG电源接通时伺服电机以 $100\text{r}/\text{min}$ 以上的速度旋转	伺服电机转速为 $100\text{r}/\text{min}$ 以下时PG电源置为ON
			编码器故障	更换伺服电机
			伺服驱动器电路板故障	更换伺服驱动器
		在运行过程中发生	编码器故障	更换伺服电机
伺服驱动器电路板故障	更换伺服驱动器			
□42	总线编码器FS状态错	通常运行时发生	编码器故障	更换伺服电机
			伺服驱动器电路板故障	更换伺服驱动器
□43	总线编码器计数出错	在通常运行时发生	伺服驱动器电路板故障	更换伺服驱动器
□44	总线编码器控制域中校验错	在接通控制电源时或者运行过程中发生	编码器电缆规格不同,受到干扰	将电缆规格改为多股绞合线或者多股绞合屏蔽线,芯线为 12mm^2 以上,镀锡软铜多股绞合线
			编码器电缆过长,受到干扰	配线距离最长为20m
			编码器电缆产生啃入、包皮损坏,信号线受到干扰	修正编码器电缆铺设
			编码器电缆与大电流线捆在一起或者相距过	将编码器电缆铺设在不会施加浪涌电压的位置上
			FG的电位因电机侧设备(焊机等)的影响而产生变动	连接设备地线以免向PG侧FG分流
□45	总线编码器通讯数据校验错误	在接通控制电源时或者运行过程中发生	编码器配线错	修正编码器配线
			编码器电缆规格不同,受到干扰	将电缆规格改为多股绞合线或者多股绞合屏蔽线,芯线为 12mm^2

报警	报警内容	报警发生状况	原因	处理措施
				以上, 镀锡软铜多股绞合线
			编码器电缆过长, 受到干扰	配线距离最长为 20m
			编码器电缆产生啃入、包皮损坏, 信号线受到干扰	修正编码器电缆铺设
			编码器电缆与大电流线捆在一起或者相距过	将编码器电缆铺设在不会施加浪涌电压的位置上
			FG 的电位因电机侧设备(焊机等)的影响而产生变动	连接设备地线以免向 PG 侧 FG 分流
			编码器的信号线受到干扰	实施编码器配线抗干扰对策
			编码器故障	更换伺服电机
			伺服驱动器电路板故障	更换伺服驱动器
□46	线编码器状态域中截止位错误	在接通控制电源时或者运行过程中发生	编码器配线错	修正编码器配线
			编码器电缆规格不同, 受到干扰	将电缆规格改为多股绞合线或者多股绞合屏蔽线, 芯线为. 12mm ² 以上, 镀锡软铜多股绞合线
			编码器电缆过长, 受到干扰	配线距离最长为 20m
			编码器电缆产生啃入、包皮损坏, 信号线受到干扰	修正编码器电缆铺设
			编码器电缆与大电流线捆在一起或者相距过	将编码器电缆铺设在不会施加浪涌电压的位置上
			FG 的电位因电机侧设备(焊机等)的影响而产生变动	连接设备地线以免向 PG 侧 FG 分流
			编码器的信号线受到干扰	实施编码器配线抗干扰对策
			编码器故障	更换伺服电机
			伺服驱动器电路板故障	更换伺服驱动器
□47	在接通控制电源时或者运行过程中发生	在接通控制电源时或者运行过程中发生	编码器配线错	修正编码器配线
			编码器电缆规格不同, 受到干扰	将电缆规格改为多股绞合线或者多股绞合屏蔽线, 芯线为. 12mm ² 以上, 镀锡软铜多股绞合线
			编码器电缆过长, 受到干扰	配线距离最长为 20m
			编码器电缆产生啃入、包皮损坏, 信号线受到干扰	修正编码器电缆铺设
			编码器电缆与大电流线捆在一起或者相距过	将编码器电缆铺设在不会施加浪涌电压的位置上
			FG 的电位因电机侧设备(焊机等)的影响而产生变动	连接设备地线以免向 PG 侧 FG 分流
			编码器的信号线受到干扰	实施编码器配线抗干扰对策
			编码器故障	更换伺服电机
			伺服驱动器电路板故障	更换伺服驱动器
□48	总线编码器数据未初始化	在接通控制电源时或者运行过程中发生	编码器 EEROM 未初始化	更换伺服电机
□49	总线编码器数据和数校验错	在接通控制电源时或者运行过程中发生	编码器配线错	修正编码器配线
			编码器电缆规格不同, 受到干扰	将电缆规格改为多股

报警	报警内容	报警发生状况	原因	处理措施
		过程中发生		绞合线或者多股绞合屏蔽线，芯线为.12mm ² 以上，镀锡软铜多股绞合线
			编码器电缆过长，受到干扰	配线距离最长为 20m
			编码器电缆产生啃入、包皮损坏，信号线受到干扰	修正编码器电缆铺设
			编码器电缆与大电流线捆在一起或者相距过	将编码器电缆铺设在不会施加浪涌电压的位置上
			FG 的电位因电机侧设备(焊机等)的影响而产生变动	连接设备地线以免向 PG 侧 FG 分流
			编码器的信号线受到干扰	实施编码器配线抗干扰对策
			编码器故障	更换伺服电机
			伺服驱动器电路板故障	更换伺服驱动器
□70	过热	在接通控制电源时发生	伺服驱动器电路板故障	更换伺服驱动器
			因电源断开而数次进行过载警报复位运行	变更警报的复位方法
		在主电源 ON 时或者电机运行时发生散热片过热	负载超过额定负载	重新研讨负载条件、运行条件或者重新研讨电机容量
			伺服驱动器的环境温度超过 55 °C	将伺服驱动器的环境温度下调到 55 °C 以下
			伺服驱动器电路板故障	更换伺服驱动器

EtherCAT 报警描述及处理措施:

报警号	报警说明
50	ESC 芯片初始化失败
51	SII EEPROM 装载错误
52	不正确 ESM 要求异常
原因	接收从当前的状态无法转换的状态转换要求 Init -> SafeOP Init -> OP PreOP -> OP OP -> Bootstrap PreOP -> Bootstrap SafeOP -> Bootstrap
检出的 ESM 状态	全部 ESM
检出的同步模式	DC、FreeRun、SM2
检出后的 ESM 状态	1、当前的状态是 Init、PreOP、SafeOP 时，停止在当前的 ESM 状态； 2、当前的状态是 OP 时，停止在 SafeOP 状态。
ESC 寄存器 AL Status Code	0x0011
处理	确认上位装置的状态转换要求
报警清零属性	可清除
53	未定义 ESM 要求异常
原因	接收未定义（下述以外的）状态转换要求。

	1: Request Init State 2: Request Pre-Operational State 3: Request Bootstrap State 4: Request Safe-Operational State 8: Request Operational State
检出的 ESM 状态	全部 ESM
检出的同步模式	DC、FreeRun、SM2
检出后的 ESM 状态	1、当前的状态是 Init、PreOP、SafeOP 时，停止在当前的 ESM 状态； 2、当前的状态是 OP 时，停止在 SafeOP 状态。
ESC 寄存器 AL Status Code	0x0012
处理	确认上位装置的状态转换要求
报警清零属性	可清除
54	引导状态要求异常
原因	接收未定义（下述以外的）状态转换要求。 3: Request Bootstrap State
检出的 ESM 状态	Init -> Bootstrap
检出的同步模式	DC、FreeRun、SM2
检出后的 ESM 状态	Init
ESC 寄存器 AL Status Code	0x0013
处理	确认上位装置的状态转换要求
报警清零属性	可清除
55	PLL 未完成异常
原因	经过同步处理开始后 1s，通讯和伺服的位相组合（PLL 锁定）仍无法完成
检出的 ESM 状态	PreOP -> SafeOP
检出的同步模式	DC、SM2
检出后的 ESM 状态	PreOP
ESC 寄存器 AL Status Code	0x002D
处理	<DC 的情况> 确认 DC 的设定；确认传播延迟补偿、偏差补偿是否正确。 <SM2 的情况> 确认来自上位装置的 PDO 的送信时间是否固定； 确认 EtherCAT 通讯电缆的配线是否有问题； 确认 EtherCAT 通讯电缆上是否有过度噪音
报警清零属性	可清除
56	PDO 看门狗异常
原因	PDO 通讯时（SafeOP 或者 OP 状态时），通过 ESC 寄存器地址 0x0400（Watchdog Divider）和 0x0420（Watchdog Time Process Data）设定时间 0x0220（AL Event Request）的 bit10 没有 ON。
检出的 ESM 状态	PreOP、SafeOP
检出的同步模式	DC、FreeRun、SM2
检出后的 ESM 状态	SafeOP
ESC 寄存器 AL Status Code	0x001B

处理	确认来自上位装置的 PDO 的送信时间是否固定（是否中断了）； PDO 看门狗检出延时值太大； 确认 EtherCAT 通讯电缆的配线是否有问题； 确认 EtherCAT 通讯电缆上是否有过度噪音；
报警清零属性	可清除

57 | **PLL 异常**

原因	ESM 状态是在 SafeOP 或者 OP 的状态下，通讯和伺服的位相（PLL 锁定）不吻合的情况。
检出的 ESM 状态	OP、SafeOP
检出的同步模式	DC、SM2
检出后的 ESM 状态	SafeOP
ESC 寄存器 AL Status Code	0x0032
处理	<DC 的情况> 确认 DC 的设定； 确认传播延迟补偿、偏差补偿是否正确 <SM2 的情况> 确认来自上位装置的 PDO 送信时间是否固定； 确认 EtherCAT 通讯电缆的配线是否有问题； 请确认 EtherCAT 通讯电缆上是否有过度噪音。
报警清零属性	可清除

58 | **同步信号异常**

原因	在同步处理完成后，根据 SYNC0 或者 IRQ 中断处理发生在参数设定的阈值（PA608）以上
检出的 ESM 状态	OP、SafeOP
检出的同步模式	DC、SM2
检出后的 ESM 状态	SafeOP
ESC 寄存器 AL Status Code	0x002C
处理	<DC 的情况> 确认 DC 的设定； 确认传播延迟补偿、偏差补偿是否正确 <SM2 的情况> 确认来自上位装置的 PDO 送信时间是否固定； 确认 EtherCAT 通讯电缆的配线是否有问题； 确认 EtherCAT 通讯电缆上是否有过度噪音； 确定参数设定阈值（PA608）是否太大；
报警清零属性	可清除

59 | **同步周期设定异常**

原因	未对应的同步周期（SYNC0 周期）进行设定。
检出的 ESM 状态	PreOP ->SafeOP
检出的同步模式	DC、SM2
检出后的 ESM 状态	PreOP
ESC 寄存器 AL Status Code	0x0035
处理	正确设定同步周期。
报警清零属性	可清除

60		邮箱设定异常
原因	<p>邮箱的 SyncManager0/1 的设定值错误的情况。</p> <p>SyncManager0/1 的 Physical Start Address (ESC 寄存器: 0x0800,0x0801/0x0808、0x0809) 设定不正确的情况。</p> <p>邮箱的收信区域和送信区域重叠; Mailbox 的收发信领域与 SyncManager2/3 的收发信领域重合, 邮箱的送收信区域的地址指定是奇数; Mailbox 的开始地址在 SyncManager0: 0x1000~0x10FF、SyncManager1: 0x1200~0x12FF 范围外;</p> <p>SyncManager0/1 的长度 (ESC 寄存器: 0x0802、0x0803/0x080A、0x080B) 设定不正确的情况;</p> <p>SyncManager0:32~256byte 的范围外;</p> <p>SyncManager1:40~256byte 的范围外;</p> <p>SyncManager0/1 的 Control Register (ESC 寄存器: 0x0804/0x080C) 设定不正确的情况;</p> <p>将 100110b 以外设定到 0x0804:bit5-0;</p> <p>将 100110b 以外设定到 0x080C:bit5-0;</p>	
检出的 ESM 状态	Init ->PreOP、SafeOP、OP	
检出的同步模式	DC、FreeRun、SM2	
检出后的 ESM 状态	Init	
ESC 寄存器 AL Status Code	0x0016	
处理	根据 ESI 文件描述正确设定 SyncManager。	
报警清零属性	可清除	
61		PDO 看门狗设定异常
原因	<p>PDO 的看门狗的设定是错误的情况</p> <p><DC、SM2 的情况></p> <p>PDO 看门狗触发有效 (SyncManager: 寄存器 0x0804 的 bit6 是 1);</p> <p>PDO 看门狗检出超时值 (寄存器 0x0400、0x0420) 的设定值不满足 [通讯周期×2]的情况;</p> <p><FreeRun 的情况></p> <p>PDO 看门狗触发有效 (SyncManager: 寄存器 0x0804 的 bit6 是 1);</p> <p>PDO 看门狗检出超时值 (寄存器 0x0400、0x0420) 的设定值不满足 2ms 的情况;</p>	
检出的 ESM 状态	PreOP->SafeOP	
检出的同步模式	DC、FreeRun、SM2	
检出后的 ESM 状态	PreOP	
ESC 寄存器 AL Status Code	0x001F	
处理	正确设定看门狗检出超时值。	
报警清零属性	可清除	
62		DC 设定异常
原因	<p>DC 的设定错误的情况。</p> <p>ESC 寄存器 0x0981 (Activation) 的 bit2-0 设定为下述以外的值。</p> <p>Bit2-0 = 000b</p> <p>Bit2-0 = 011b</p>	
检出的 ESM 状态	PreOP->SafeOP	

检出的同步模式	DC、FreeRun、SM2
检出后的 ESM 状态	PreOP
ESC 寄存器 AL Status Code	0x0030
处理	确定 DC 的设定。
报警清零属性	可清除

65 SM 事件模式设定异常

原因	<p>不支持的 SM 事件模式被设定</p> <p>0x1C32-0x01 (SyncMode) 设定 0x00 (FreeRun)、0x01 (Synchronous)、0x02 (DC SYNC0) 以外的值；</p> <p>0x1C33-0x01 (SyncMode) 设定 0x00 (FreeRun)、0x02 (DC SYNC0)、0x22 (SM2) 以外的值；</p> <p>ESC 寄存器 0x0981 的 bit2-0 = 000b 并且只有 0x1C32-0x01 和 0x1C33-0x01 的 SM2 被设定。</p>
检出的 ESM 状态	PreOP->SafeOP
检出的同步模式	DC、FreeRun、SM2
检出后的 ESM 状态	PreOP
ESC 寄存器 AL Status Code	0x0028
处理	<p>0x1C32-0x01 (SyncMode) 设定 0x00 (FreeRun)、0x01 (Synchronous)、0x02 (DC SYNC0) 其中任何一个；</p> <p>0x1C33-0x01 (SyncMode) 设定 0x00 (FreeRun)、0x02 (DC SYNC0)、0x22 (SM2) 其中任何一个；</p> <p>0x1C32-0x01 和 0x1C33-0x01 设定一致。</p>
报警清零属性	可清除

66 SyncManager2/3 设定异常

原因	<p>SyncManager2 被设定为不正确的值。</p> <p>SyncManager2 的 Physical Start Address (ESC 寄存器: 0x0810) 的设定不正确:</p> <p>收信区域和送信区域重叠;</p> <p>Mailbox 的收发信领域与 SyncManager2/3 的收发信领域重合;</p> <p>收发信区域的地址是奇数;</p> <p>开始地址、完成地址是范围外;</p> <p>SyncManager2 的 Control Register (ESC 寄存器: 0x0814) 的设定不正确的情况:</p> <p>将 100110b 以外设定到 bit5-0;</p>
检出的 ESM 状态	PreOP->SafeOP、SafeOP、OP
检出的同步模式	DC、FreeRun、SM2
检出后的 ESM 状态	PreOP
ESC 寄存器 AL Status Code	0x001D
处理	根据 ESI 文件描述正确设定 SyncManager2.
报警清零属性	可清除

原因	<p>SyncManager3 被设定为不正确的值。</p> <p>SyncManager3 的 Physical Start Address (ESC 寄存器: 0x0818) 的设定不正确:</p> <p>收信区域和送信区域重叠;</p> <p>Mailbox 的收发信领域与 SyncManager2/3 的收发信领域重合;</p>
----	---

	收发信区域的地址是奇数； 开始地址、完成地址是范围外； SyncManager3 的 Control Register（ESC 寄存器：0x081C）的设定不正确的情況： 将 100110b 以外设定到 bit5-0；
检出的 ESM 状态	PreOP->SafeOP、SafeOP、OP
检出的同步模式	DC、FreeRun、SM2
检出后的 ESM 状态	PreOP
ESC 寄存器 AL Status Code	0x001E
处理	根据 ESI 文件描述正确设定 SyncManager3.
报警清零属性	可清除
67	TxPDO 分配异常
原因	TxPDO 映射的数据大小超过 32 字节设定的情况
检出的 ESM 状态	PreOP->SafeOP
检出的同步模式	DC、FreeRun、SM2
检出后的 ESM 状态	PreOP
ESC 寄存器 AL Status Code	0x0024
处理	TxPDO 映射的数据大小设定在 32 字节以内.
报警清零属性	可清除
68	RxPDO 分配异常
原因	RxPDO 映射的数据大小超过 32 字节设定的情况
检出的 ESM 状态	PreOP->SafeOP
检出的同步模式	DC、FreeRun、SM2
检出后的 ESM 状态	PreOP
ESC 寄存器 AL Status Code	0x0025
处理	RxPDO 映射的数据大小设定在 32 字节以内.
报警清零属性	可清除
69	Lost link 检出异常
原因	ESM 状态 Init->PreOP 转化后, Port0 或者 Port1 其中任何一个是在 Lost link 的状态下 (Init->PreOP 转化时有 Lost link) 经过 PA607 (Lost link detection time (unit: ms)) 设定的时间的情况。
检出的 ESM 状态	PreOP、SafeOP、OP
检出的同步模式	DC、FreeRun、SM2
检出后的 ESM 状态	PreOP
ESC 寄存器 AL Status Code	0x0000
处理	确认 EtherCAT 通讯电缆的配线是否有问题。 确认来上位装置的通讯是否有问题。
报警清零属性	可清除

71	SII EEPROM 异常
原因	VendorID、Product code、Revision number 是 SII（EEPROM）和对象 的值不一致的情况。 SII（EEPROM）的读取，写入不正确的情况。 ESC 寄存器 0x0502 的 bit11-14 的其中一位是 1 时。
检出的 ESM 状态	全部 ESM
检出的同步模式	DC、FreeRun、SM2
检出后的 ESM 状态	Init
ESC 寄存器 AL Status Code	0x0051
处理	确认 SII 的数据。 SII 的读出，再次执行写入。
报警清零属性	不可清除

附录 C 电机型号代码表

1. 米格电机设定:

PA006 参数和 PA005 参数设置: (非常重要!)

米格电机	PA005	PA006 (23 位绝对值)	PA006 (17 位绝对值)	适配驱动器			
				LS20ET	LS30ES LS30ED LS30ET	LS50ES	DF75ES
60ST-M00630	H0000	H0026	H0023	√	√	√	√
60ST-M01330	H0001			√	√	√	√
60ST-M01930	H0002			√	√	√	√
80ST-M02430	H0004			√	√	√	√
80ST-M03520	H0005			√	√	√	√
80ST-M04025	H0006			√	√	√	√
90ST-M02430	H0007			√	√	√	√
90ST-M03520	H0008			√	√	√	√
90ST-M04025	H0009			√	√	√	√
110ST-M02030	H0010			√	√	√	√
110ST-M04020	H0011			√	√	√	√
110ST-M04030	H0012			√	√	√	√
110ST-M05030	H0013			√	√	√	√
110ST-M06020	H0014			√	√	√	√
110ST-M06030	H0015			√	√	√	√
130ST-M04025	H0016			√	√	√	√
130ST-M05025	H0017			√	√	√	√
130ST-M06025	H0018				√	√	√
130ST-M07725	H0019				√	√	√
130ST-M10010	H0020				√	√	√
130ST-M10015	H0021				√	√	√
130ST-M10025	H0022				√	√	√
130ST-M15015	H0023				√	√	√
130ST-M15025	H0024					√	√
150ST-M15020	H0026						√
150ST-M18020	H0027						√
150ST-M23020	H0028						√
150ST-M27020	H0029						√
180ST-M17215	H0030						√
180ST-M19015	H0031						√
180ST-M21520	H0032						√
180ST-M27015	H0034						√
180ST-M35010	H0035						√
180ST-M35015	H0036						√

2. 华大电机型号设定:

PA006 参数和 PA005 参数设置: (非常重要!)

华大电机型号	PA005	PA006 (23 位绝对值)	PA006 (17 位绝对值)	适配驱动器			
				LS20ET	LS30ES LS30ED LS30ET	LS50ES	LS75ES
80ST-01330LF1B	H0000	H0006	H0003	√	√	√	√
80ST-02430LF1B	H0001			√	√	√	√
80ST-03330LF1B	H0002			√	√	√	√
110ST-M02030LFB	H0003			√	√	√	√
110ST-M04030LFB	H0004			√	√	√	√
110ST-M05030LFB	H0005			√	√	√	√
110ST-M06020LFB	H0006			√	√	√	√
110ST-M06030LFB	H0007				√	√	√
130ST-M04025LFB	H0008			√	√	√	√
130ST-M05025LFB	H0010			√	√	√	√
130ST-M06025LFB	H0011			√	√	√	√
130ST-M07720LFB	H0012				√	√	√
130ST-M07725LFB	H0013				√	√	√
130ST-M07730LFB	H0014				√	√	√
130ST-M10015LFB	H0015				√	√	√
130ST-M10025LFB	H0016				√	√	√
130ST-M15015LFB	H0017				√	√	√
130ST-M15025LFB	H0018				√	√	√
150ST-M15025LFB	H0019				√	√	√
150ST-M18020LFB	H0020				√	√	√
150ST-M23020LFB	H0021						√
150ST-M27020LFB	H0022						√

3. 达风 AST 5 对极电机参数设定:

PA006 参数和 PA005 参数设置: (非常重要!)

米格电机	PA005	PA006		适配驱动器				
		23 位 绝对 值	17 位 绝对 值	LS20ET	LS30ES LS30ED LS30ET	LS50ES	LS75ES	
60AST-M00630	H0000	H0046	H0043	√	√	√	√	
60AST-M01330	H0001			√	√	√	√	
80AST-M01330	H0002			√	√	√	√	
80AST-M02430	H0003			√	√	√	√	
80AST-M03230	H0004			√	√	√	√	
110AST-M04220	H0005			√	√	√	√	
110AST-M05420	H0006			√	√	√	√	
110AST-M06420	H0007				√	√	√	
110AST-M07520	H0008				√	√	√	
110AST-M04230	H0009				√	√	√	
110AST-M05430	H0010				√	√	√	
110AST-M06425	H0011				√	√	√	
130AST-M05415	H0012				√	√	√	
130AST-M06415	H0013				√	√	√	
130AST-M07515	H0014				√	√	√	
130AST-M08415	H0015					√	√	
130AST-M09615	H0016						√	√
130AST-M11515	H0017						√	√
130AST-M14615	H0018							√
130AST-M05430	H0019						√	√
130AST-M06430	H0020						√	√
130AST-M07530	H0021						√	√
130AST-M08430	H0022						√	√
130AST-M09625	H0023							√
130AST-M11520	H0024							√
130AST-M14620	H0025							√
180AST-M17215	H0026							√
180AST-M27015	H0027							√
180AST-M48015	H0028					√		

严谨地做好产品的每个细节

积极敏锐地跟踪先进技术

热诚有效地服务于每个客户

南京达风数控技术有限公司

公司地址：南京市江宁区科学园福英路 1001 号 49-50 栋

公司网址：WWW.WINDCNC.COM

销售服务：025-52793382, 025-58321930

15380758766, 18936015441, 15051862098

技术服务：15150571245, 15298396577

版本：V1.02